

# JR/JR20-VAC

## DESCRIPCIÓN

Los modelos JUNIOR-VAC y JUNIOR20-VAC son instrumentos que admiten voltajes AC hasta 600 V.

Totalmente programable, el JUNIOR-VAC y el JUNIOR20-VAC disponen de entradas seleccionables y dos métodos de escalado (por teclado o aplicando niveles de entrada).

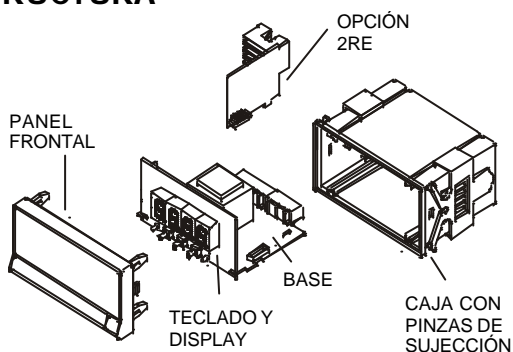
## JUNIOR-VAC



## JUNIOR20-VAC



## ESTRUCTURA



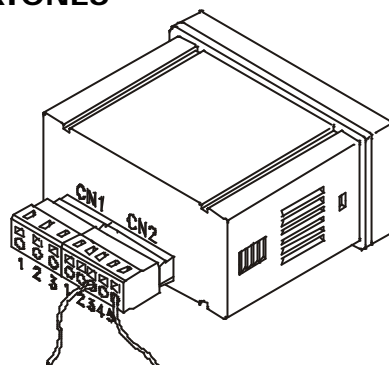
## ESTÁNDAR

- Montaje Panel 1/8 DIN 96 x 48 x 60 mm.
- Conjunto electrónico:
  - Circuito Base.
  - Teclado y display.
- Pinzas de sujeción.
- Junta de estanqueidad.
- Conectores enchufables con bornes a tornillo.

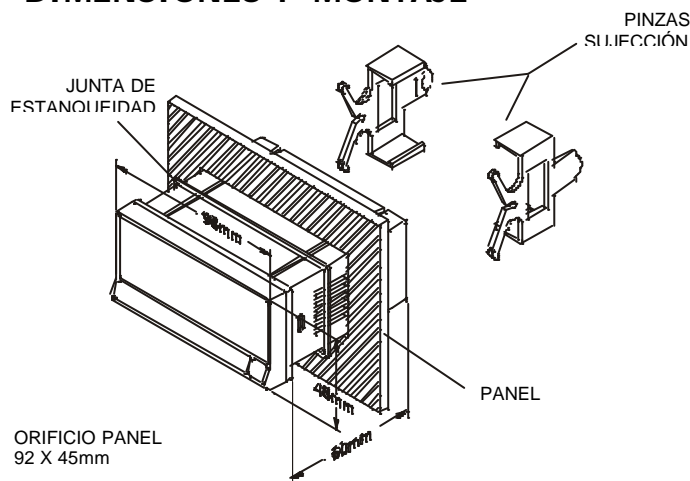
## OPCIONES

- Carta de salida 2 relés ..... Ref. **2RE**

## CONEXIONES



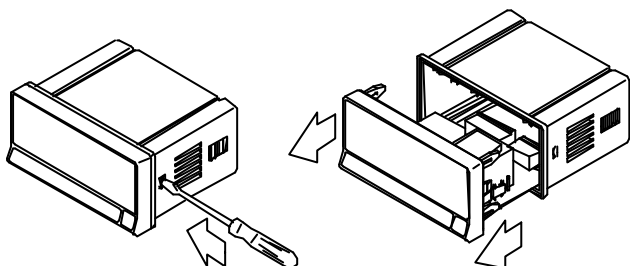
## DIMENSIONES Y MONTAJE



CN1	ALIMENTACIÓN	
	AC VERSION	DC VERSION
PIN		
1	AC HI	+V DC
2	GND (GROUND)	-
3	AC LO	-V DC
CN2	SEÑAL ENTRADA	
PIN	ENTRADA VOLTIOS	
1	ENTRADA (COMÚN)	
2	ENTRADA (20 V AC)	
3	ENTRADA (200 V AC)	
4	NO CONECTADO	
5	ENTRADA (600 VAC)	

# JR/JR20-VAC

## DESMONTAJE



## ALIMENTACIÓN (SELECCIÓN PUENTES)

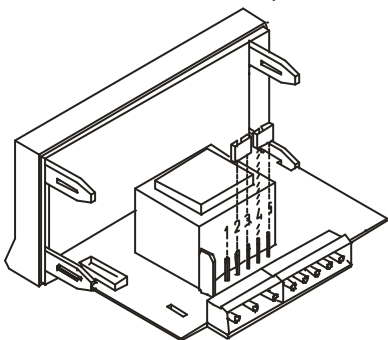
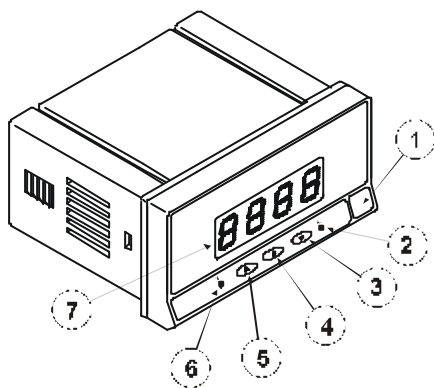


Tabla 1. Posición PUENTES

Pin	1	2	3	4	5
230 V AC	-	■	■	■	-
115 V AC	■	■	■	-	-
48 V AC	-	■	■	■	-
24 V AC	■	■	■	-	-

## FUNCIONES DE TECLADO



MODO		RUN	PROG
Etiqueta	1	Unidad de medida	
Led 2	2	Indica setpoint 2 activo	Indica programación setpoint 2
Tecla ■	3	Muestra datos programados. Da acceso a modo PROG	Valida datos programados. Avanza paso de programa.
Tecla ➤	4	-	Desplaza a la derecha
Tecla ▲	5	-	Da acceso al valor de setpoints. Incrementa el valor del dígito activo.
Led 1	6	Indica setpoint 1 activo	Indica programación setpoint 1
Display	7	Muestra la variable medida	Muestra parámetros programación.

## SEÑAL ENTRADA

- Configuración ..... diferencial asimétrica
- ENTRADA Resolución ..... Impedancia entrada
- 600 V ..... 39 mV ..... 3 MΩ
- 200 V ..... 13 mV ..... 1 MΩ
- 20 V ..... 1,3 mV ..... 90 kΩ

## ALIMENTACIÓN

- AC voltajes ..... 115 V/230 V 50/60 Hz (±10%)  
24 V/48 V 50/60 Hz (±10%)
- DC voltajes ..... 12 V (10.5 a 16 V) DC  
24 V (21 a 32 V) DC  
48 V (42 a 64 V) DC
- Consumo ..... 3 W

## PRECISIÓN (40 Hz-1 kHz)

- Máx. error ..... ± (0.1% de la lectura + 3 dígitos)
- Coeficiente de temperatura ..... 100 ppm/°C
- Tiempo de calentamiento ..... 5 minutos
- Tiempo de respuesta a escalón ..... 250 ms

## FUSIBLES (DIN 41661) (Recomendados)

- JR/JR20-VAC (115/230 V AC) ..... F 0.1 A / 250 V
- JR/JR20-VAC2 (24/48 V AC) ..... F 0.2 A / 250 V
- JR/JR20-VAC3 (12 V DC) ..... F 1 A / 250 V
- JR/JR20-VAC4 (24 V DC) ..... F 0.5 A / 250 V
- JR/JR20-VAC5 (48 V DC) ..... F 0.5 A / 250 V

## CONVERSIÓN A/D

- Técnica ..... Sigma-Delta
- Resolución ..... ±15 bits
- Cadencia de conversión ..... 25/s

## DISPLAY

- Rango para:  
JR-VAC ..... 0/9999, 14 mm LED rojo  
JR20-VAC ..... 0/9999, 20 mm LED rojo
- Cadencia de Display ..... 250 ms
- Indicación sobre-escala ..... OvE

## AMBIENTE

- Temperatura trabajo ..... -10°C a +60°C (0 a 50°C s/UL)
- Temperatura almacenamiento ..... -25°C a 80°C
- Humedad relativa ..... <95% a 40°C
- Altura máxima ..... 2000 m

## MECÁNICAS

- Dimensiones ..... 1/8 DIN 96 x 48 x 60 mm
- Peso ..... 250 g
- Material caja ..... UL 94 V-0 Poli carbonato
- Estanqueidad frontal ..... IP65 (Indoor use)

## REFERENCIAS DE PEDIDO

- Alimentación 115/230 V AC 50/60 Hz JR/JR20-VAC
- Alimentación 24/48 V AC 50/60 Hz .. JR/JR20-VAC2
- Alimentación 12 V DC ..... JR/JR20-VAC3
- Alimentación 24 V DC ..... JR/JR20-VAC4
- Alimentación 48 V DC ..... JR/JR20-VAC5