

JR/JR20-AAC

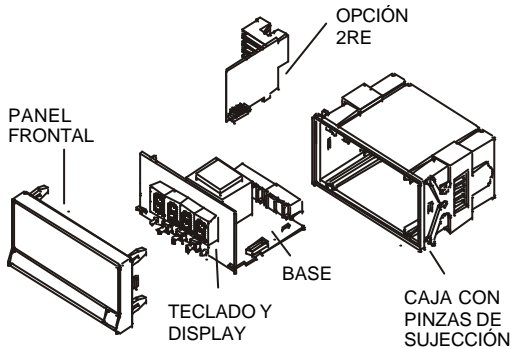
DESCRIPCIÓN

Los modelos JUNIOR-AAC y JUNIOR20-AAC son instrumentos que admiten corrientes AC hasta 5 A. directos.

Mediante conexión de un shunt externo de 60 mV o 100 mV o un transformador de intensidad, estos modelos pueden medir hasta 9999 A o indicar la corriente en unidades de ingeniería.

Totalmente programable, el JUNIOR-AAC y el JUNIOR20-AAC disponen de entradas seleccionables y dos métodos de escalado (por teclado o aplicando niveles de entrada).

ESTRUCTURA



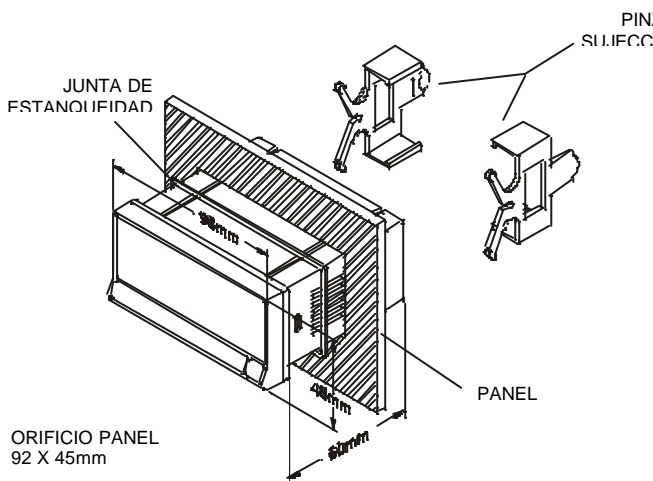
ESTÁNDAR

- Montaje Panel 1/8 DIN 96 x 48 x 60 mm.
- Conjunto electrónico:
 - Circuito Base.
 - Teclado y display.
- Pinzas de sujeción.
- Junta de estanqueidad.
- Conectores enchufables con bornes a tornillo.

OPCIONES

- Carta de salida 2 relésRef. **2RE**

DIMENSIONES Y MONTAJE



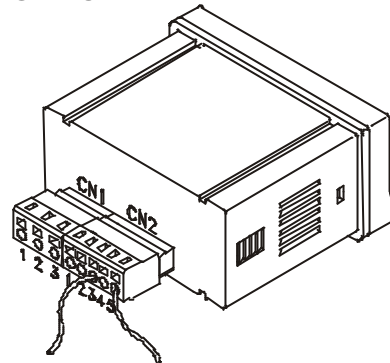
JUNIOR-AAC



JUNIOR20-AAC



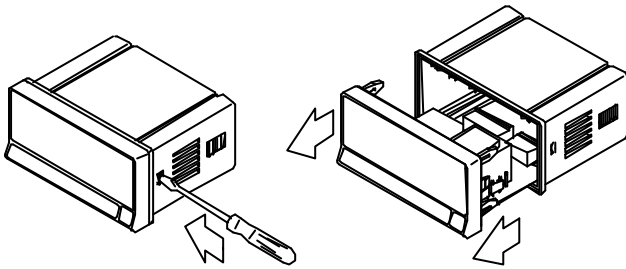
CONEXIONES



CN1	ALIMENTACIÓN	
	AC VERSIÓN	DC VERSIÓN
PIN		
1	AC HI	+V DC
2	GND (GROUND)	-
3	AC LO	-V DC
CN2	SEÑAL ENTRADA	
PIN	ENTRADA CORRIENTE/ T.I./ SHUNT	
1	ENTRADA (COMÚN)	
2	ENTRADA (1 A AC)	
3	ENTRADA (5 A AC)	
4	ENTRADA (shunt/60 mV AC)	
5	ENTRADA (shunt/100 mV AC)	

JR/JR20-AAC

DESMONTAJE



ALIMENTACIÓN (SELECCIÓN PUENTES)

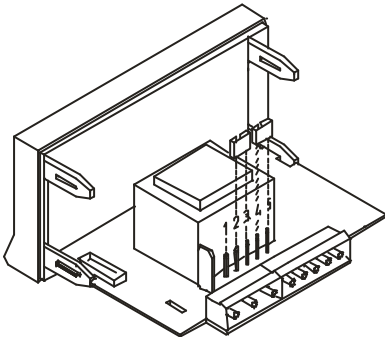
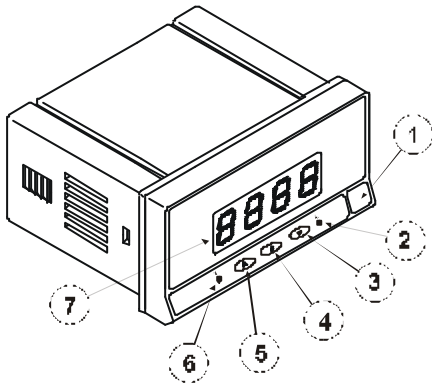


Tabla 1. Posición PUENTES

Pin	1	2	3	4	5
230V AC	-	■	■	■	-
115V AC	■	■	■	-	-
48V AC	-	■	■	■	-
24V AC	■	■	■	-	-

FUNCIONES DE TECLADO



MODO	RUN	PROG
Etiqueta	1	Unidades de medida
Led 2	2	Indica setpoint 2 activo Indica programación setpoint 2
Tecla ■	3	Muestra datos programados. Da acceso a modo PROG Valida datos programados. Avanza paso de programa.
Tecla ➤	4	- Desplaza a la derecha
Tecla ▲	5	- Da acceso al valor de setpoints. Incrementa el valor del dígito activo.
Led 1	6	Indica setpoint 1 activo Indica programación setpoint 1
Display	7	Muestra la variable medida Muestra parámetros programación.

SEÑAL ENTRADA

Configuración	diferencial asimétrica	
ENTRADA	Resolución	Impedancia entrada
5 A	0,35 mA	0.014 Ω
1 A	0.69 μA	0.07 Ω
Shunt 100 mV	6,8 μV	10 kΩ
Shunt 60 mV	4,6 μV	10 kΩ

ALIMENTACIÓN

- AC voltajes..... 115 V/230 V 50/60 Hz (±10%)
24 V/48 V 50/60 Hz (±10%)
- DC voltajes 12 V (10.5 a 16 V) DC
24 V (21 a 32 V) DC
48 V (42 a 64 V) DC
- Consumo 3 W

PRECISIÓN (40 Hz-1 kHz)

- Máx. error(*) ± (0.4% de la lectura +3 dígitos)
- Coefficiente de temperatura 100 ppm/°C
- Tiempo de calentamiento.....5 minutos
- Tiempo de respuesta a escalón250 ms
- * Referido a SCAL 0-2000 o INPUT 5 A DSP 5.00

FUSIBLES (DIN 41661) (Recomendados)

- JR/JR20-AAC (115/230 V AC) F 0.1 A / 250 V
- JR/JR20-AAC2 (24/48 V AC) F 0.2 A / 250 V
- JR/JR20-AAC3 (12 V DC) F 1 A / 250 V
- JR/JR20-AAC4 (24 V DC) F 0.5 A / 250 V
- JR/JR20-AAC5 (48 V DC) F 0.5 A / 250 V

CONVERSIÓN A/D

- TécnicaSigma-Delta
- Resolución±9999 puntos
- Cadencia de conversión25/s

DISPLAY

- Rango para:
JR-AAC 0/9999, 14 mm LED rojo
JR20-AAC..... 0/9999, 20 mm LED rojo
- Cadencia de Display250 ms
- Indicación sobre-escala..... 0vE

AMBIENTE

- Temperatura trabajo -10°C a +60°C (0 a 50°C s/UL)
- Temperatura almacenamiento -25°C a 80°C
- Humedad relativa <95% a 40°C
- Altura máxima..... 2000 m

MECÁNICAS

- Dimensiones1/8 DIN 96 x 48 x 60 mm
- Peso 250 g
- Material cajaUL 94 V-0 poli carbonato
- Estanqueidad frontal..... IP65 (Indoor use)

REFERENCIAS DE PEDIDO

- Alimentación 115/230 V AC 50/60 Hz .. JR/JR20-AAC
- Alimentación 24/48 V AC 50/60 HzJR/JR20-AAC2
- Alimentación 12 V DCJR/JR20-AAC3
- Alimentación 24 V DCJR/JR20-AAC4
- Alimentación 48 V DCJR/JR20-AAC5