

cado cuando los asuntos a tratar afecten a su centro respectivo.

Secretario: Actuará como Secretario de la Mesa de Contratación, con voz pero sin voto, el Secretario de la Junta de Contratación.

A las reuniones de la Mesa de Contratación podrán incorporarse con voz y sin voto, cuantos asesores especializados se consideren necesarios, cuando así lo requiera la naturaleza de los asuntos a tratar.

2. En caso de vacante, ausencia o enfermedad, y en general, cuando concurra alguna causa justificada, se establece el siguiente régimen de suplencias de los miembros de la Mesa de Contratación:

El Presidente será sustituido por el Vicepresidente Primero y Segundo, sucesivamente.

Los Vocales serán sustituidos por sus suplentes, que tendrán el mismo rango y serán nombrados por el mismo procedimiento que los titulares.

El Secretario podrá ser sustituido por otro funcionario, del mismo nivel o superior, que será nombrado por el mismo procedimiento que el titular.

Artículo 6. *Atribuciones y funcionamiento de la Mesa de Contratación.*

1. La Mesa de Contratación asistirá a los órganos de contratación, para la adjudicación de aquellos contratos no atribuidos a la Junta de Contratación en el artículo 3 de esta Orden, de acuerdo con lo previsto en el artículo 295.1 de la Ley 30/2007, de 30 de octubre, de Contratos del Sector Público, y 79 del Real Decreto 1098/2001, de 12 de octubre, por el que se aprueba el Reglamento de la Ley de Contratos de las Administraciones Públicas.

2. La Mesa de Contratación se reunirá, previa convocatoria de su Presidente, o en su caso, Vicepresidente Primero o Segundo, en atención a los expedientes de contratación que hayan de tramitarse y que, de acuerdo con esta Orden, exijan su intervención.

Disposición adicional única. *Supresión de órganos.*

A los efectos de la presente Orden, si como consecuencia de posteriores modificaciones en la estructura orgánica del Departamento se suprimiese alguno de sus órganos, el nuevo órgano que asuma las competencias ejercerá, en su caso, las funciones que le corresponden en la Junta de Contratación, debiendo ser nombrado conforme a lo establecido en el artículo segundo de esta Orden.

Disposición transitoria única. *Expedientes iniciados con anterioridad a la constitución de la Junta de Contratación.*

De los expedientes de contratación iniciados con anterioridad a la entrada en vigor de esta Orden, conocerán los órganos de contratación competentes en el momento de iniciación del expediente.

Disposición derogatoria.

Queda derogada la Orden de 10 de febrero de 1997, por la que se regula y determina la composición de la Mesa de Contratación del Ministerio de Asuntos Exteriores.

Disposición final. *Entrada en vigor.*

La presente Orden entrará en vigor el día siguiente al de su publicación en el «Boletín Oficial del Estado».

Madrid, 11 de noviembre de 2008.—El Ministro de Asuntos Exteriores y de Cooperación, Miguel Ángel Moratinos Cuyaubé.

18633 *DENUNCIA del Convenio entre España y Dinamarca para evitar la doble imposición en materia de impuestos sobre la renta y sobre el patrimonio, firmado en Copenhague el 3 de julio de 1972, y Protocolo modificativo de 17 de marzo de 1999.*

Por Nota de fecha 10 de junio de 2008 la Embajada de Dinamarca comunica la denuncia del Convenio entre España y Dinamarca para evitar la doble imposición en materia de impuestos sobre la renta y sobre el patrimonio, firmado en Copenhague el 3 de julio de 1972 (BOE 28-01-1974), y Protocolo modificativo de 17 de marzo de 1999 (BOE 17-05-2000), que dejarán de estar en vigor el 1 de enero de 2009.

Lo que se hace público para conocimiento general.

Madrid, 10 de noviembre de 2008.—El Secretario General Técnico del Ministerio de Asuntos Exteriores y de Cooperación, Antonio Cosano Pérez.

MINISTERIO DE INDUSTRIA, TURISMO Y COMERCIO

18634 *REAL DECRETO 1890/2008, de 14 de noviembre, por el que se aprueba el Reglamento de eficiencia energética en instalaciones de alumbrado exterior y sus Instrucciones técnicas complementarias EA-01 a EA-07.*

La eficiencia y el ahorro energéticos constituyen objetivos prioritarios para cualquier economía, y pueden conseguirse sin afectar al dinamismo de su actividad, ya que mejoran la competitividad de sus procesos productivos y reducen tanto las emisiones de gases de efecto invernadero como la factura energética.

La elaboración de la estrategia de Ahorro y Eficiencia Energética en España 2004-2012 (E4) constituyó un nuevo eslabón que se unía a una larga cadena de actuaciones normativas, dirigidas todas ellas a la mejora del sistema energético español. La oportunidad de la Estrategia estaba justificada, tanto en términos energéticos como por consideraciones de índole socioeconómica y medioambiental.

Además, la ejecución de la estrategia promueve una reducción significativa de emisiones de contaminantes atmosféricos, en concordancia con las directivas europeas y orientaciones internacionales.

Como desarrollo de la Estrategia, el 1 de agosto de 2008 el Consejo de Ministros aprobó el Plan de Ahorro y Eficiencia Energética 2008-2011, que contempla entre una de sus principales medidas la mejora de la eficiencia de las instalaciones de alumbrado exterior.

El artículo 2 de la Ley 21/1992, de 16 de julio, de Industria, señala como uno de sus fines el de «contribuir a compatibilizar la actividad industrial con la protección del medio ambiente».

Asimismo, el artículo 9.1 de dicha Ley indica que el objeto de la seguridad industrial es «la prevención y limitación de riesgos, así como la protección contra accidentes y siniestros capaces de producir daños o perjuicios a las personas, flora, fauna, bienes o al medio ambiente, derivados de la actividad industrial o de la utilización, funcionamiento y mantenimiento de las instalaciones o equipos y de la producción, uso o consumo, almacenamiento o desecho de los productos industriales».

El Reglamento electrotécnico para baja tensión, aprobado por Real Decreto 842/2002, de 2 de agosto (REBT), tiene por objeto «establecer las condiciones técnicas y garantías que deben reunir las instalaciones eléctricas conectadas a una fuente de suministro en los límites de baja tensión, con la finalidad de preservar la seguridad de las personas y los bienes, asegurar el normal funcionamiento de dichas instalaciones y prevenir las perturbaciones en otras instalaciones y servicios y contribuir a la fiabilidad técnica y a la eficiencia económica de las instalaciones».

La Instrucción técnica complementaria ITC-BT 09 del citado reglamento se refiere a instalaciones de alumbrado exterior, con prescripciones específicas para la seguridad de las mismas.

El uso irracional de la energía y la contaminación lumínica suponen un impacto negativo sobre el medio ambiente, por lo que, ante la escasez de recursos naturales, se hace imperativo evitarlos, en la medida de lo posible.

Aunque existen algunos antecedentes normativos parciales sobre el aspecto considerado, éstos son limitados, o bien por su objetivo (por ejemplo, la Ley 31/1988, de 31 de octubre, sobre protección de la calidad astronómica de los observatorios del Instituto de Astrofísica de Canarias) o bien por restringirse al ámbito de la Comunidad Autónoma o Ayuntamiento que los promulgó.

En consecuencia, se ha considerado conveniente y necesario abordar el problema de la eficiencia energética en las instalaciones de alumbrado exterior eléctrico, de manera general para todo el territorio español, en el marco legal anteriormente descrito, plasmándolo en un reglamento específico que, a la vez, complementa a lo estipulado en el REBT.

Por todo lo anterior, mediante este real decreto se aprueba el Reglamento de eficiencia energética en instalaciones de alumbrado exterior, que contiene prescripciones generales, y siete instrucciones técnicas complementarias (denominadas «ITC-EA»), relativas a los aspectos técnicos y de desarrollo de las previsiones establecidas en el reglamento.

El reglamento que ahora se aprueba permite que se puedan conceder excepciones a sus prescripciones, en casos justificados debidamente, a fin de evitar situaciones de inaplicabilidad.

Dado que la ejecución de las instalaciones a las que se refiere este reglamento no sufre cambio alguno y únicamente es preciso adicionar algunos elementos en la documentación, los instaladores que las realicen serán los indicados en el REBT.

Igualmente, la ejecución y puesta en servicio de las instalaciones se realizará de la forma dispuesta en el REBT, con los complementos correspondientes para el diseño y la revisión inicial.

En la documentación que se entregue al titular de las instalaciones se incluirán las características fundamentales de eficiencia energética, lista de receptores y lámparas, e instrucciones de uso y mantenimiento.

Por lo que se refiere a las inspecciones, también se realizarán conjuntamente con las prescritas para las instalaciones de BT.

Finalmente, se encarga al órgano directivo competente en materia de seguridad industrial del Ministerio de Industria, Turismo y Comercio la elaboración de una Guía, como ayuda a los distintos agentes afectados para la mejor comprensión de las prescripciones reglamentarias.

Se ha consultado a las Comunidades Autónomas, Entidades Locales y sectores más representativos potencialmente afectados, recogiendo de los mismos, en las distintas fases de la tramitación, sus aportaciones y mejoras.

El texto ha sido asimismo sometido a informe del Consejo de Coordinación de la Seguridad Industrial, de

acuerdo con lo estipulado en el Real Decreto 251/1997, de 21 de febrero, por el que se aprueba su reglamento.

Este real decreto ha sido comunicado en su fase de proyecto a la Comisión Europea y a los demás Estados miembros en cumplimiento de lo prescrito por el Real Decreto 1337/1999, de 31 de julio, por el que se regula la remisión de información en materia de normas y reglamentaciones técnicas y reglamentos relativos a los servicios de la sociedad de la información, de aplicación de la Directiva del Consejo 98/34/CE.

Este real decreto se dicta al amparo de lo dispuesto en el artículo 149.1.13.º de la Constitución, y constituye una norma de desarrollo de la Ley 21/1992, de 16 de julio, de Industria y, en concreto, de su artículo 12.5, que atribuye al Gobierno la aprobación de los reglamentos de seguridad industrial, categoría en la que debe entenderse comprendido el reglamento de cuya aprobación se trata.

A este respecto cabe señalar que la regulación que se aprueba tiene carácter de normativa básica y recoge previsiones de carácter exclusiva y marcadamente técnico, por lo que la ley no resulta un instrumento idóneo para su establecimiento y se encuentra justificada su aprobación mediante real decreto.

En su virtud, a propuesta del Ministro de Industria, Turismo y Comercio, de acuerdo con el Consejo de Estado, previa deliberación del Consejo de Ministros en su reunión del día 14 de noviembre de 2008,

DISPONGO:

Artículo único. *Aprobación del Reglamento y sus instrucciones técnicas complementarias.*

Se aprueba el Reglamento de eficiencia energética en instalaciones de alumbrado exterior y sus instrucciones técnicas complementarias ITC-EA-01 a ITC-EA-07, cuyo texto se inserta a continuación.

Disposición adicional única. *Guía técnica.*

La Subdirección General de Calidad y Seguridad Industrial del Ministerio de Industria, Turismo y Comercio elaborará y mantendrá actualizada una Guía técnica, de carácter no vinculante, para la aplicación práctica de las previsiones del Reglamento de eficiencia energética en instalaciones de alumbrado exterior y sus instrucciones técnicas complementarias ITC-EA-01 a ITC-EA-07, la cual podrá establecer aclaraciones a conceptos de carácter general incluidos en dicho reglamento e instrucciones técnicas complementarias.

Disposición transitoria única. *Instalaciones pendientes de ejecución.*

Se exime del cumplimiento del Reglamento de eficiencia energética en instalaciones de alumbrado exterior y sus instrucciones técnicas complementarias ITC-EA-01 a ITC-EA-07 a las instalaciones cuya ejecución se hubiera comenzado antes de la fecha de entrada en vigor del mismo, siempre que esta circunstancia se justifique de manera fehaciente ante el correspondiente órgano competente de la Comunidad Autónoma, y se finalicen dentro del año siguiente a dicha fecha.

Disposición derogatoria única. *Derogación normativa.*

Quedan derogadas todas las disposiciones de igual o inferior rango, en todo aquello que contradigan o se opongan a lo dispuesto en el Reglamento de eficiencia energética en instalaciones de alumbrado exterior y sus instrucciones técnicas complementarias ITC-EA-01 a ITC-EA-07 aprobados por este real decreto.

Disposición final primera. *Título competencial.*

Este real decreto se dicta al amparo de lo dispuesto en el artículo 149.1.13.^a y 25.^a de la Constitución, que atribuyen al Estado la competencia exclusiva sobre bases y coordinación de la planificación general de la actividad económica y sobre bases del régimen minero y energético, respectivamente.

Disposición final segunda. *Facultades de aplicación y actualización técnica.*

1. Se autoriza al Ministro de Industria, Turismo y Comercio para dictar, en el ámbito de sus competencias, las disposiciones de carácter exclusivamente técnico que resulten indispensables para asegurar la adecuada aplicación de este real decreto.

2. Asimismo se faculta al Ministro de Industria, Turismo y Comercio introducir en el Reglamento de efi-

ciencia energética en instalaciones de alumbrado exterior y, en particular, en sus instrucciones técnicas complementarias, cuantas modificaciones de carácter técnico fuesen precisas para mantenerlas adaptadas al progreso de la técnica y especialmente a lo dispuesto en la normativa comunitaria e internacional.

Disposición final tercera. *Entrada en vigor.*

El presente real decreto entrará en vigor el 1 de abril de 2009.

Dado en Madrid, el 14 de noviembre de 2008.

JUAN CARLOS R.

El Ministro de Industria, Turismo y Comercio,
MIGUEL SEBASTIÁN GASCÓN

REGLAMENTO DE EFICIENCIA ENERGÉTICA EN INSTALACIONES DE ALUMBRADO EXTERIOR

Artículo 1. Objeto.

1. El presente reglamento tiene por objeto establecer las condiciones técnicas de diseño, ejecución y mantenimiento que deben reunir las instalaciones de alumbrado exterior, con la finalidad de:

- a) Mejorar la eficiencia y ahorro energético, así como la disminución de las emisiones de gases de efecto invernadero.
- b) Limitar el resplandor luminoso nocturno o contaminación luminosa y reducir la luz intrusa o molesta.

2. No es objeto del presente reglamento establecer valores mínimos para los niveles de iluminación en los distintos tipos de vías o espacios a iluminar, que se regirán por la normativa que les sea de aplicación.

Artículo 2. Ámbito de aplicación.

1. Este reglamento se aplicará a las instalaciones, de más de 1 kW de potencia instalada, incluidas en las instrucciones técnicas complementarias ITC-BT del Reglamento electrotécnico para baja tensión, aprobado por Real Decreto 842/2002, de 2 de agosto, siguientes:

- a) Las de alumbrado exterior, a las que se refiere la ITC-BT 09;
- b) Las de fuentes, objeto de la ITC-BT 31;
- c) Las de alumbrados festivos y navideños, contempladas en la ITC-BT 34.

2. A los efectos de este reglamento, se consideran los siguientes tipos de alumbrado:

- a) Vial (Funcional y ambiental);
- b) Específico.
- c) Ornamental;
- d) Vigilancia y seguridad nocturna
- e) Señales y anuncios luminosos
- f) Festivo y navideño

3. Este reglamento se aplicará:

- a) A las nuevas instalaciones, a sus modificaciones y ampliaciones.
- b) A las instalaciones existentes antes de su entrada en vigor, cuando, mediante un estudio de eficiencia energética, la Administración Pública competente lo considere necesario.
- c) A las instalaciones existentes antes de su entrada en vigor, que sean objeto de modificaciones de importancia y a sus ampliaciones, entendiéndose por modificación de importancia aquella que afecte a más del 50% de la potencia o luminarias instaladas.

4. Se excluyen de la aplicación de este reglamento las instalaciones y equipos de uso exclusivo en minas, usos militares, regulación de tráfico, balizas, faros, señales marítimas, aeropuertos y otras instalaciones y equipos que estuvieran sujetos a reglamentación específica.

Artículo 3. Definiciones.

A los efectos de este reglamento se entenderá lo siguiente:

1. **Deslumbramiento perturbador:** Deslumbramiento que perturba la visión de los objetos sin causar necesariamente una sensación desagradable. La medición de la pérdida de visibilidad producida por el deslumbramiento perturbador, ocasionado por las luminarias de la instalación de alumbrado público, se efectúa mediante el incremento de umbral de contraste. Su símbolo TI, carece de unidades y su expresión, en función de la luminancia de velo L_v y la luminancia media de la calzada L_m (entre 0,05 y 5 cd/m^2), es la siguiente:

$$TI = 65 \frac{L_v}{(L_m)^{0,8}} \text{ (en \%)}$$

Donde:

TI = Incremento de umbral correspondiente al deslumbramiento perturbador

L_v = Luminancia de velo total en cd/m^2 .

L_m = Luminancia media de la calzada en cd/m^2 .

En el caso de niveles de luminancia media en la calzada superiores a 5 cd/m^2 , el incremento de umbral de contraste viene dado por:

$$TI = 95 \frac{L_v}{(L_m)^{1,05}} \text{ (en \%)}$$

2. **Eficacia luminosa de una lámpara:** es la relación entre el flujo luminoso emitido por la lámpara y la potencia consumida por ésta. Se expresa en lm/W (lúmenes/vatio).
3. **Flujo luminoso:** Potencia emitida por una fuente luminosa en forma de radiación visible y evaluada según su capacidad de producir sensación luminosa, teniendo en cuenta la variación de la sensibilidad del ojo con la longitud de onda. Su símbolo es Φ y su unidad es el lumen (lm).
4. **Flujo Hemisférico Superior Instalado de la Luminaria (FHS_{inst}):** También denominado $ULOR_{inst}$, se define como la proporción en % del flujo de una luminaria que se emite sobre el plano horizontal que pasa por el centro óptico de la luminaria respecto al flujo total saliente de la luminaria, cuando la misma está montada en su posición de instalación.
5. **Iluminancia horizontal en un punto de una superficie:** Cociente entre el flujo luminoso incidente sobre un elemento de la superficie que contiene el punto y el área de ese elemento. Su símbolo es E y la unidad el lux (lm/m^2).

La expresión de la iluminancia horizontal en un punto P, en función de la intensidad luminosa que incide en dicho punto, definida por las coordenadas (C, γ) en la dirección del mismo, y de la altura h de montaje de la luminaria, es la siguiente:

$$E = \frac{I(c, \gamma) \cos^3 \gamma}{h^2}$$

6. **Iluminancia media horizontal:** Valor medio de la iluminancia horizontal en la superficie considerada. Su símbolo es E_m y se expresa en lux.
7. **Iluminancia mínima horizontal:** Valor mínimo de la iluminancia horizontal en la superficie considerada. Su símbolo es E_{min} y se expresa en lux.
8. **Iluminancia vertical en un punto de una superficie:** La iluminancia vertical en un punto P en función de la intensidad luminosa que incide en dicho punto y la altura h de montaje de la luminaria es la siguiente:

$$E_v = \frac{I(c, \gamma) \text{sen } \gamma \cos^2 \gamma}{h^2}$$

9. **Índice de deslumbramiento GR** : Es el índice que caracteriza el nivel de deslumbramiento (Glare Rating), mediante la formulación empírica reflejada en la norma CIE 112:94 según la siguiente expresión:

$$GR = 27 + 24 \log \frac{L_v}{L_{ve}^{0,9}}$$

Siendo:

L_v = luminancia de velo debida a las (n) luminarias.

L_{ve} = luminancia de velo denominada equivalente, producida por el entorno.

10. **Intensidad luminosa**: Es el flujo luminoso por unidad de ángulo sólido. Esta magnitud tiene característica direccional, su símbolo representativo es I y su unidad es la candela, cd = lm/sr (lumen/estereorradián).
11. **Luminancia de Velo**: Es la luminancia uniforme equivalente resultante de la luz que incide sobre el ojo de un observador y que produce el velado de la imagen en la retina, disminuyendo de este modo la facultad que posee el ojo para apreciar los contrastes. Su símbolo es (L_v) y se expresa en cd/m².

La luminancia de velo se debe a la incidencia de la luz emitida por una luminaria sobre el ojo de un observador en el plano perpendicular a la línea de visión, dependiendo así mismo del ángulo comprendido entre el centro de la fuente deslumbrante y la línea de visión, así como del estado fisiológico del ojo del observador.

La luminancia de velo L_v responde a la siguiente expresión:

$$L_v = K \frac{E_g}{\theta^2}$$

Siendo:

K = Constante que depende fundamentalmente de la edad del observador y, aunque es variable, se adopta como valor medio 10 si los ángulos se expresan en grados, y 3×10^{-3} si se expresan en radianes.

E_g = iluminancia en lux sobre la pupila, en un plano perpendicular a la dirección visual y tangente al ojo del observador.

θ = Ángulo entre el centro de la fuente deslumbrante y la línea de visión, es decir, ángulo formado por la dirección visual del observador.

Para el conjunto total de una instalación de alumbrado público habrá que tener en cuenta todas las luminancias de velo para cada luminaria, considerando además que la primera luminaria a tener en cuenta es la que forma 20° en ángulo de alzada con la horizontal, es decir:

$$L_v = K \sum_{i=1}^{i=n} \frac{E_g}{\theta^2}$$

Siendo i = la primera luminaria cuyo ángulo de alzada con la horizontal es 20°, siendo válida la expresión para $1,5^\circ < \theta < 30^\circ$

12. **Luminancia de velo equivalente L_{ve} producida por el entorno**: Se define considerando que la reflexión del entorno es totalmente difusa, se expresa en cd/m², y se calcula como

$$L_{ve} = \frac{0,035 r E_{hm}}{\pi}$$

Siendo:

r = Coeficiente de reflexión medio del área

E_{hm} = Iluminancia horizontal media del área

- 13. Luminancia en un punto de una superficie:** Es la intensidad luminosa por unidad de superficie reflejada por la misma superficie en la dirección del ojo del observador. Su símbolo es L y su unidad la candela entre metro cuadrado (cd/m^2).
- La expresión de la luminancia en un punto P , en función de la intensidad luminosa que incide en dicho punto, de la altura h de montaje de la luminaria y de las características de reflexión del pavimento $r(\beta, \text{tg } \gamma)$, es la siguiente:

$$L = \frac{I(c, \gamma) r(\beta, \text{tg } \gamma)}{h^2}$$

- 14. Luminancia media de una superficie:** Valor medio de la luminancia de la superficie considerada. Su símbolo es L_m y se expresa en cd/m^2 .
- 15. Luz intrusa o molesta:** Luz procedente de las instalaciones de alumbrado exterior que da lugar a incomodidad, distracción o reducción en la capacidad para detectar una información esencial y, por tanto, produce efectos potencialmente adversos en los residentes, ciudadanos que circulan y usuarios de sistemas de transportes.
- 16. Relación Entorno:** Relación entre la iluminancia media de la zona situada en el exterior de la calzada y la iluminancia media de la zona adyacente situada sobre la calzada, en ambos lados de los bordes de la misma. La relación entorno SR es la más pequeña de las dos relaciones entorno calculadas. La anchura de las dos zonas de cálculo para cada relación de entorno se tomará como 5 m o la mitad de la anchura de la calzada, si ésta es inferior a 10 m.
- 17. Rendimiento de una Luminaria:** Es la relación entre el flujo luminoso total procedente de la luminaria y el flujo luminoso emitido por la lámpara o lámparas instaladas en la luminaria. Su símbolo es η y carece de unidades.
- 18. Resplandor Luminoso Nocturno:** Luminosidad o brillo nocturno producido, entre otras causas, por la luz procedente de las instalaciones de alumbrado exterior, bien por emisión directa hacia el cielo o reflejada por las superficies iluminadas.
- 19. Uniformidad global de luminancias:** Relación entre la luminancia mínima y la media de la superficie de la calzada. Su símbolo es U_0 y carece de unidades.
- 20. Uniformidad longitudinal de luminancias:** Relación entre la luminancia mínima y la máxima en el mismo eje longitudinal de los carriles de circulación de la calzada, adoptando el valor menor de todos ellos. Su símbolo es U_l y carece de unidades.
- 21. Uniformidad media de iluminancias:** Relación entre la iluminancia mínima y la media de la superficie de la calzada. Su símbolo es U_m y carece de unidades.
- 22. Uniformidad General de Iluminancias:** Relación entre la iluminancia mínima y la máxima de la superficie de la calzada. Su símbolo es U_g y carece de unidades.

Artículo 4. Eficiencia energética.

Con el fin de lograr una eficiencia energética adecuada en las instalaciones de alumbrado exterior, éstas deberán cumplir, al menos, con los requisitos siguientes:

- 1º- Los niveles de iluminación de la instalación no superen lo establecido en la instrucción técnica complementaria ITC-EA 02, salvo casos excepcionales, que requerirán autorización previa del órgano competente de la Administración Pública.
- 2º- Para el alumbrado vial, se cumplan los requisitos mínimos de eficiencia energética establecidos en la ITC-EA-01. Para el resto de instalaciones de alumbrado, se cumplan los requisitos de factor de utilización, pérdidas de los equipos, factor de mantenimiento y otros establecidos en las instrucciones técnicas complementarias correspondientes.
- 3º - En donde se requiera, dispongan de un sistema de accionamiento y de regulación del nivel luminoso, tal y como se define en la ITC-EA-04.

Artículo 5. Calificación energética de las instalaciones

Las instalaciones de alumbrado exterior se calificarán energéticamente en función de su índice de eficiencia energética, mediante una etiqueta de calificación energética según se especifica en la ITC-EA-01. Dicha etiqueta se adjuntará en la documentación del proyecto y deberá figurar en las instrucciones que se entreguen a los titulares, según lo especificado en el artículo 10 del reglamento.

Artículo 6. Resplandor luminoso nocturno, luz intrusa o molesta.

Con la finalidad de limitar el resplandor luminoso nocturno y reducir la luz intrusa o molesta, las instalaciones de alumbrado exterior se ajustarán, particularmente, a los requisitos establecidos en la ITC-EA-03.

Artículo 7. Niveles de iluminación.

Se cumplirán los niveles máximos de luminancia o iluminancia, y de uniformidad mínima permitida, en función de los diferentes tipos del alumbrado exterior, según lo dispuesto en la ITC-EA-02.

Artículo 8. Régimen de funcionamiento.

1. Los sistemas de accionamiento garantizarán que las instalaciones de alumbrado exterior se enciendan y apaguen con precisión, cuando la luminosidad ambiente lo requiera.
2. Para obtener ahorro energético en casos tales como instalaciones de alumbrado ornamental, anuncios luminosos, espacios deportivos y áreas de trabajo exteriores, se establecerán los correspondientes ciclos de funcionamiento (encendido y apagado) de dichas instalaciones, para lo que se dispondrá de relojes astronómicos o sistemas equivalentes, capaces de ser programados por ciclos diarios, semanales, mensuales o anuales.
3. Las instalaciones de alumbrado exterior con excepción de túneles y pasos inferiores, estarán en funcionamiento como máximo durante el periodo comprendido entre la puesta de sol y su salida o cuando la luminosidad ambiente lo requiera.
4. Cuando se especifique, los alumbrados exteriores tendrán dos niveles de iluminación de forma que en aquellos casos del periodo nocturno en los que disminuya la actividad o características de utilización, se pase del régimen de nivel normal de iluminación a otro con nivel de iluminación reducido, manteniendo la uniformidad.
5. Se podrá variar el régimen de funcionamiento de los alumbrados ornamentales, estableciéndose condiciones especiales, en épocas tales como festividades y temporada alta de afluencia turística.
6. Se podrá ajustar un régimen especial de alumbrado para los acontecimientos nocturnos singulares, festivos, feriales, deportivos o culturales, que compatibilicen el ahorro energético con las necesidades derivadas de los acontecimientos mencionados.
7. Corresponde a las Administraciones Locales regular el tiempo de funcionamiento de las instalaciones de alumbrado exterior que se encuentren en su ámbito territorial y que no sean de competencia estatal o autonómica.

Artículo 9. Documentación de las instalaciones

Con la finalidad de justificar el cumplimiento de las exigencias establecidas en este reglamento, toda instalación de alumbrado exterior deberá incluir la documentación, en forma de proyecto o memoria técnica de diseño, según se establece en la ITC-EA-05.

Artículo 10. Ejecución y puesta en servicio de las instalaciones.

Las instalaciones de alumbrado exterior están sometidas al procedimiento general de ejecución y puesta en servicio que determina el artículo 18 del Reglamento electrotécnico para baja tensión, aprobado por Real Decreto 842/2002, de 2 de agosto.

La documentación de las instalaciones y el manual de instrucciones para el usuario, así como la revisión y, cuando proceda, la inspección inicial, deberán complementarse con lo dispuesto en el presente reglamento, en particular siguiendo lo indicado en la ITC EA-05.

Artículo 11. Información a los titulares de la instalación.

Como anexo al certificado de instalación que se entregue al titular de la instalación, la empresa instaladora deberá confeccionar unas instrucciones para el correcto uso, así como para el mantenimiento de la misma de acuerdo con lo dispuesto en el artículo 12 y con lo especificado en la ITC-EA-05.

Asimismo, la empresa instaladora deberá aportar la etiqueta energética de la instalación según lo especificado en la ITC-EA-01. Dicha etiqueta se adjuntará en la documentación del proyecto, junto con la relación de receptores y lámparas.

Cualquier modificación o ampliación requerirá la elaboración de un complemento a lo anterior, en la medida que sea necesario.

Artículo 12. Mantenimiento de la eficiencia energética de las instalaciones.

1. Los titulares de las instalaciones deberán mantener en buen estado de funcionamiento sus instalaciones, utilizándolas de acuerdo con sus características y absteniéndose de intervenir en las mismas para modificarlas.
2. La gestión del mantenimiento de las instalaciones exigirá el establecimiento de un registro de las operaciones llevadas a cabo, que se ajustará a lo dispuesto en la ITC-EA-06.
3. Todas las instalaciones deberán disponer de un plan de mantenimiento que comprenderá fundamentalmente las reposiciones masivas de lámparas, las operaciones de limpieza de luminarias y los trabajos de inspección y mediciones eléctricas. La programación de los trabajos y su periodicidad, se ajustarán al factor de mantenimiento adoptado, según lo establecido en la ITC-EA-06.
4. Al objeto de disminuir los consumos de energía eléctrica en los alumbrados exteriores, el titular de la instalación llevará a cabo, como mínimo una vez al año, un análisis de los consumos anuales y de su evolución, para observar las desviaciones y corregir las causas que las han motivado durante el mantenimiento periódico de la instalación.
5. En las instalaciones de alumbrado exterior será necesario disponer de un registro fiable de su componentes incluyendo las lámparas, luminarias, equipos auxiliares, dispositivos de regulación del nivel luminoso, sistemas de accionamiento y gestión centralizada, cuadros de alumbrado, etc.

Artículo 13. Inspecciones y verificaciones.

Sin perjuicio de la facultad que, de acuerdo con lo señalado en el artículo 14 de la Ley 21/1992, **de 16 de julio**, de Industria, posee la Administración Pública competente para llevar a cabo, por sí misma, las actuaciones de inspección y control que estime necesarias, según lo previsto en el artículo 12.3 de dicha Ley, el cumplimiento de las disposiciones y requisitos de eficiencia energética establecidos en el presente Reglamento deberá ser comprobado en todos los casos mediante una verificación inicial previa a la puesta en servicio de la instalación, realizada por un instalador autorizado en baja tensión y, además, según la potencia instalada, mediante inspección inicial y verificaciones o inspecciones periódicas, llevadas a cabo de acuerdo con lo indicado en la ITC-EA 05.

Artículo 14. Excepciones.

Cuando, por motivos de seguridad o interés público, y con carácter de excepcionalidad, no se puedan cumplir determinadas prescripciones de este reglamento, el titular de la instalación deberá presentar, ante el órgano competente de la Administración Pública, previamente al procedimiento contemplado en el artículo 10, una solicitud de excepción, exponiendo los motivos de la misma e indicando las medidas de eficiencia alternativa que se propongan.

El citado órgano competente podrá **denegar** la solicitud, requerir la modificación de las medidas alternativas o **conceder** la excepción, **siempre de manera** expresa.

Artículo 15. Normas de referencia.

1. Las instrucciones técnicas complementarias podrán establecer la aplicación de normas UNE u otras reconocidas internacionalmente, de manera total o parcial, a fin de facilitar la adaptación al estado de la técnica en cada momento.

2. Cuando una o varias normas varíen su año de edición con respecto a las vigentes en el momento de la aprobación de este reglamento, o se editen modificaciones posteriores a las mismas, deberán ser objeto de actualización, mediante resolución del centro directivo competente en materia de seguridad industrial del Ministerio de Industria, Turismo y Comercio, en la que deberá hacerse constar la fecha a partir de la cual la utilización de la nueva edición de la norma será válida y la fecha a partir de la cual la utilización de la antigua edición de la norma dejará de serlo, a efectos reglamentarios.

A falta de resolución expresa, se entenderá que también cumple las condiciones reglamentarias la edición de la norma posterior a la que figure en la ITC, siempre que la misma no modifique criterios básicos.

Artículo 16. Infracciones y sanciones.

Las infracciones a lo dispuesto en el presente reglamento se sancionarán de acuerdo con lo dispuesto en el Título V de la Ley 21/1992, **de 16 de julio**, de Industria.

MINISTERIO DE
INDUSTRIA TURISMO
Y COMERCIO

EFICIENCIA ENERGÉTICA

ITC – EA – 01

Instrucción Técnica Complementaria EA - 01 Eficiencia Energética

INDICE

1. EFICIENCIA ENERGÉTICA DE UNA INSTALACIÓN
2. REQUISITOS MÍNIMOS DE EFICIENCIA ENERGÉTICA
 - 2.1 Instalaciones de alumbrado vial funcional
 - 2.2 Instalaciones de alumbrado vial ambiental
 - 2.3 Otras instalaciones de alumbrado
 - 2.4 Instalaciones de alumbrado festivo y navideño
3. CALIFICACIÓN ENERGÉTICA DE LAS INSTALACIONES DE ALUMBRADO

MINISTERIO DE INDUSTRIA TURISMO Y COMERCIO	EFICIENCIA ENERGÉTICA	ITC – EA – 01
--	------------------------------	---------------

1. EFICIENCIA ENERGÉTICA DE UNA INSTALACIÓN

1.1 La eficiencia energética de una instalación de alumbrado exterior se define como la relación entre el producto de la superficie iluminada por la iluminancia media en servicio de la instalación entre la potencia activa total instalada.

$$\epsilon = \frac{S \cdot E_m}{P} \left(\frac{\text{m}^2 \cdot \text{lux}}{\text{W}} \right)$$

siendo:

- ϵ = eficiencia energética de la instalación de alumbrado exterior ($\text{m}^2 \cdot \text{lux}/\text{W}$)
 P = potencia activa total instalada (lámparas y equipos auxiliares) (W);
 S = superficie iluminada (m^2);
 E_m = iluminancia media en servicio de la instalación, considerando el mantenimiento previsto (lux);

1.2 La eficiencia energética se puede determinar mediante la utilización de los siguientes factores:

- ϵ_L = eficiencia de las lámparas y equipos auxiliares ($\text{lum}/\text{W} = \text{m}^2 \text{lux}/\text{W}$);
 f_m = factor de mantenimiento de la instalación (en valores por unidad)
 f_u = factor de utilización de la instalación (en valores por unidad)

$$\epsilon = \epsilon_L \cdot f_m \cdot f_u \left(\frac{\text{m}^2 \cdot \text{lux}}{\text{W}} \right),$$

donde:

Eficiencia de la lámpara y equipos auxiliares (ϵ_L): Es la relación entre el flujo luminoso emitido por una lámpara y la potencia total consumida por la lámpara más su equipo auxiliar.

Factor de mantenimiento (f_m): Es la relación entre los valores de iluminancia que se pretenden mantener a lo largo de la vida de la instalación de alumbrado y los valores iniciales.

Factor de utilización (f_u): Es la relación entre el flujo útil procedente de las luminarias que llega a la calzada o superficie a iluminar y el flujo emitido por las lámparas instaladas en las luminarias.

El factor de utilización de la instalación es función del tipo de lámpara, de la distribución de la intensidad luminosa y rendimiento de las luminarias, así como de la geometría de la instalación, tanto en lo referente a las características dimensionales de la superficie a iluminar (longitud y anchura), como a la disposición de las luminarias en la instalación de alumbrado exterior (tipo de implantación, altura de las luminarias y separación entre puntos de luz).

1.3 Para mejorar la eficiencia energética de una instalación de alumbrado se podrá actuar incrementando el valor de cualquiera de los tres factores anteriores, de forma que la instalación más eficiente será aquella en la que el producto de los tres factores - eficiencia de las lámparas y equipos auxiliares y factores de mantenimiento y utilización de la instalación- sea máximo.

MINISTERIO DE
INDUSTRIA TURISMO
Y COMERCIO

EFICIENCIA ENERGÉTICA

ITC – EA – 01

2. REQUISITOS MÍNIMOS DE EFICIENCIA ENERGÉTICA

2.1 Instalaciones de alumbrado vial funcional.

Se definen como tales las instalaciones de alumbrado vial de autopistas, autovías, carreteras y vías urbanas, consideradas en la Instrucción Técnica Complementaria ITC-EA-02 como situaciones de proyecto A y B.

Las instalaciones de alumbrado vial funcional, con independencia del tipo de lámpara, pavimento y de las características o geometría de la instalación, deberán cumplir los requisitos mínimos de eficiencia energética que se fijan en la tabla 1.

Tabla 1 – Requisitos mínimos de eficiencia energética en instalaciones de alumbrado vial funcional

Iluminancia media en servicio $E_m(\text{lux})$	EFICIENCIA ENERGÉTICA MÍNIMA $\left(\frac{\text{m}^2 \cdot \text{lux}}{\text{W}}\right)$
≥ 30	22
25	20
20	17,5
15	15
10	12
$\leq 7,5$	9,5

Nota - Para valores de iluminancia media proyectada comprendidos entre los valores indicados en la tabla, la eficiencia energética de referencia se obtendrán por interpolación lineal

Para las instalaciones de alumbrado en zonas especiales de viales, se aplicarán los requisitos mínimos de eficiencia energética establecidos en el apartado 2.3.

2.2 Instalaciones de alumbrado vial ambiental

Alumbrado vial ambiental es el que se ejecuta generalmente sobre soportes de baja altura (3-5 m) en áreas urbanas para la iluminación de vías peatonales, comerciales, aceras, parques y jardines, centros históricos, vías de velocidad limitada, etc., considerados en la Instrucción Técnica Complementaria ITC-EA-02 como situaciones de proyecto C, D y E.

Las instalaciones de alumbrado vial ambiental, con independencia del tipo de lámpara y de las características o geometría de la instalación -dimensiones de la superficie a iluminar (longitud y anchura), así como disposición de las luminarias (tipo de implantación, altura y separación entre puntos de luz)-, deberán cumplir los requisitos mínimos de eficiencia energética que se fijan en la tabla 2.

MINISTERIO DE
INDUSTRIA TURISMO
Y COMERCIO

EFICIENCIA ENERGÉTICA

ITC – EA – 01

Tabla 2 – Requisitos mínimos de eficiencia energética en instalaciones de alumbrado vial ambiental.

Iluminancia media en servicio $E_m(\text{lux})$	EFICIENCIA ENERGÉTICA MÍNIMA $\left(\frac{m^2 \cdot \text{lux}}{W}\right)$
≥ 20	9
15	7,5
10	6
7,5	5
≤ 5	3,5

Nota - Para valores de iluminancia media proyectada comprendidos entre los valores indicados en la tabla, la eficiencia energética de referencia se obtendrán por interpolación lineal

2.3 Otras instalaciones de alumbrado

En el alumbrado específico, el alumbrado ornamental, el alumbrado para vigilancia y seguridad nocturna, y el de señales y anuncios luminosos, se tendrán en cuenta los siguientes aspectos:

- Se iluminará únicamente la superficie que se quiere dotar de alumbrado.
- Se instalarán lámparas de elevada eficacia luminosa compatibles con los requisitos cromáticos de la instalación y con valores no inferiores a los establecidos en el capítulo 1 de la ITC-EA-04.
- Se utilizarán luminarias y proyectores de rendimiento luminoso elevado según la ITC-EA-04
- El equipo auxiliar será de pérdidas mínimas, dándose cumplimiento a los valores de potencia máxima del conjunto lámpara y equipo auxiliar, fijados en la ITC-EA-04.
- El factor de utilización de la instalación será el más elevado posible, según la ITC-EA-04.
- El factor de mantenimiento de la instalación será el mayor alcanzable, según la ITC-EA-06.

2.4 Instalaciones de alumbrado festivo y navideño

La potencia asignada de las lámparas incandescentes utilizadas será igual o inferior a 15 W, y la potencia máxima instalada por unidad de superficie (W/m^2) será la indicada en la ITC-EA-02.

3. CALIFICACIÓN ENERGÉTICA DE LAS INSTALACIONES DE ALUMBRADO

Las instalaciones de alumbrado exterior, excepto las de alumbrados de señales y anuncios luminosos y festivo y navideño, se calificarán en función de su índice de eficiencia energética.

MINISTERIO DE INDUSTRIA TURISMO Y COMERCIO	EFICIENCIA ENERGÉTICA	ITC – EA – 01
--	------------------------------	---------------

El índice de eficiencia energética (I_{ϵ}) se define como el cociente entre la eficiencia energética de la instalación (ϵ) y el valor de eficiencia energética de referencia (ϵ_R) en función del nivel de iluminancia media en servicio proyectada, que se indica en tabla 3.

$$I_{\epsilon} = \frac{\epsilon}{\epsilon_R}$$

Tabla 3 – Valores de eficiencia energética de referencia

Alumbrado vial funcional		Alumbrado vial ambiental y otras instalaciones de alumbrado	
Iluminancia media en servicio proyectada E_m (lux)	Eficiencia energética de referencia ϵ_R $\left(\frac{m^2 \cdot lux}{W}\right)$	Iluminancia media en servicio proyectada E_m (lux)	Eficiencia energética de referencia ϵ_R $\left(\frac{m^2 \cdot lux}{W}\right)$
≥ 30	32	--	--
25	29	--	--
20	26	≥ 20	13
15	23	15	11
10	18	10	9
$\leq 7,5$	14	7,5	7
--	--	≤ 5	5

Nota - Para valores de iluminancia media proyectada comprendidos entre los valores indicados en la tabla, la eficiencia energética de referencia se obtendrán por interpolación lineal

Con objeto de facilitar la interpretación de la calificación energética de la instalación de alumbrado y en consonancia con lo establecido en otras reglamentaciones, se define una etiqueta que caracteriza el consumo de energía de la instalación mediante una escala de siete letras que va desde la letra A (instalación más eficiente y con menos consumo de energía) a la letra G (instalación menos eficiente y con más consumo de energía). El índice utilizado para la escala de letras será el índice de consumo energético (ICE) que es igual al inverso del índice de eficiencia energética:

$$ICE = \frac{1}{I_{\epsilon}}$$

La tabla 4 determina los valores definidos por las respectivas letras de consumo energético, en función de los índices de eficiencia energética declarados.

MINISTERIO DE
INDUSTRIA TURISMO
Y COMERCIO

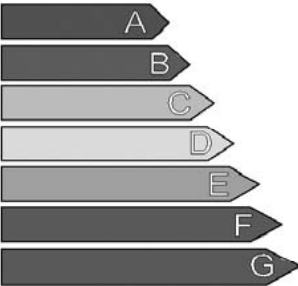
EFICIENCIA ENERGÉTICA

ITC – EA – 01

Tabla 4 – Calificación energética de una instalación de alumbrado.

Calificación Energética	Índice de consumo energético	Índice de Eficiencia Energética
A	$ICE < 0,91$	$I_{\epsilon} > 1,1$
B	$0,91 \leq ICE < 1,09$	$1,1 \geq I_{\epsilon} > 0,92$
C	$1,09 \leq ICE < 1,35$	$0,92 \geq I_{\epsilon} > 0,74$
D	$1,35 \leq ICE < 1,79$	$0,74 \geq I_{\epsilon} > 0,56$
E	$1,79 \leq ICE < 2,63$	$0,56 \geq I_{\epsilon} > 0,38$
F	$2,63 \leq ICE < 5,00$	$0,38 \geq I_{\epsilon} > 0,20$
G	$ICE \geq 5,00$	$I_{\epsilon} \leq 0,20$

Entre la información que se debe entregar a los usuarios figurará la eficiencia energética (ϵ), su calificación mediante el índice de eficiencia energética (I_{ϵ}), medido, y la etiqueta que mide el consumo energético de la instalación, de acuerdo al modelo que se indica a continuación:

Calificación Energética de las Instalaciones de Alumbrado
<p>Más eficiente</p>  <p>Menos eficiente</p>
<p>Instalación:</p> <p>Localidad / calle:</p> <p>Horario de funcionamiento:</p> <p>Consumo de energía anual (kWh/año):</p> <p>Emisiones de CO₂ anual (kgCO₂/año):</p> <p>Índice de eficiencia energética (I_{ϵ}):</p> <p>Iluminancia media en servicio E_m (lux):</p> <p>Uniformidad (%):</p>

MINISTERIO DE INDUSTRIA TURISMO Y COMERCIO	EFICIENCIA ENERGÉTICA	ITC – EA – 01
--	------------------------------	---------------

Colores que deberán usarse en la etiqueta:

CMYK: cian, magenta, amarillo, negro.

- Ejemplo: 07X0: 0 % cian, 70 % magenta, 100 % amarillo, 0 % negro.
- Flechas:
 A: X0X0; B: 70X0; C: 30X0; D: 00X0; E: 03X0; F: 07X0; G: 0XX0
- Color del contenido: X070
- Todo el texto en negro. El fondo es blanco.

MINISTERIO DE
INDUSTRIA TURISMO
Y COMERCIO

MEDICIONES LUMINOTÉCNICAS EN LAS INSTALACIONES DE ALUMBRADO

ITC - EA - 02

Instrucción Técnica Complementaria EA - 02 NIVELES DE ILUMINACIÓN

INDICE

1. GENERALIDADES
2. ALUMBRADO VIAL
 - 2.1 Clasificación de las vías y selección de las clases de alumbrado
 - 2.2 Niveles de iluminación de los viales
 - 2.3 Niveles de iluminación de zonas especiales de viales
3. ALUMBRADOS ESPECÍFICOS
 - 3.1 Alumbrado de Pasarelas Peatonales, Escaleras y Rampas
 - 3.2 Alumbrado de Pasos Subterráneos Peatonales
 - 3.3 Alumbrado Adicional de Pasos de Peatones
 - 3.4 Alumbrado de Parques y Jardines
 - 3.5 Alumbrado de Pasos a Nivel de Ferrocarril
 - 3.6 Alumbrado de Fondos de Saco
 - 3.7 Alumbrado de Glorietas
 - 3.8 Alumbrado de Túneles y Pasos Inferiores
 - 3.9 Aparcamientos de vehículos al aire libre
 - 3.10 Alumbrado de Áreas de Trabajo Exteriores
4. ALUMBRADO ORNAMENTAL
5. ALUMBRADO PARA VIGILANCIA Y SEGURIDAD NOCTURNA
6. ALUMBRADO DE SEÑALES Y ANUNCIOS LUMINOSOS
7. ALUMBRADO FESTIVO Y NAVIDEÑO
8. DESLUMBRAMIENTOS
 - 8.1 Instalaciones de Alumbrado vial funcional
 - 8.2 Instalaciones de Alumbrado vial ambiental
 - 8.3 Otras Instalaciones de Alumbrado
9. NIVELES DE ILUMINACIÓN REDUCIDOS
10. CLASES DE ALUMBRADO DE SIMILAR NIVEL DE ILUMINACION

MINISTERIO DE
INDUSTRIA TURISMO
Y COMERCIO

MEDICIONES LUMINOTÉCNICAS EN LAS INSTALACIONES DE ALUMBRADO

ITC – EA – 02

1. GENERALIDADES

Se entiende por nivel de iluminación el conjunto de requisitos luminotécnicos o fotométricos (luminancia, iluminancia, uniformidad, deslumbramiento, relación de entorno, etc) cubiertos por la presente instrucción. En alumbrado vial, se conoce también como clase de alumbrado.

Los niveles máximos de luminancia o de iluminancia media de las instalaciones de alumbrado descritas a continuación no podrán superar en más de un 20% los niveles medios de referencia establecidos en la presente ITC. Estos niveles medios de referencia están basados en las normas de la serie UNE-EN 13201 "Iluminación de carreteras", y no tendrán la consideración de valores mínimos obligatorios, pues quedan fuera de los objetivos de este Reglamento.

Deberá garantizarse asimismo el valor de la uniformidad mínima, mientras que el resto de requisitos fotométricos, por ejemplo, valor mínimo de iluminancia en un punto, deslumbramiento e iluminación de alrededores, descritos para cada clase de alumbrado, son valores de referencia, pero no exigidos, que deberán considerarse para los distintos tipos de instalaciones.

Los requisitos fotométricos anteriores no serán aplicables a aquellas instalaciones o parte de las mismas en las que se justifique debidamente la excepcionalidad y sea aprobada por el órgano competente de la Administración Pública.

2. ALUMBRADO VIAL

El nivel de iluminación requerido por una vía depende de múltiples factores como son el tipo de vía, la complejidad de su trazado, la intensidad y sistema de control del tráfico y la separación entre carriles destinados a distintos tipos de usuarios.

En función de estos criterios, las vías de circulación se clasifican en varios grupos o situaciones de proyecto, asignándose a cada uno de ellos unos requisitos fotométricos específicos que tienen en cuenta las necesidades visuales de los usuarios así como aspectos medio ambientales de las vías

2.1 Clasificación de las vías y selección de las clases de alumbrado

2.1.1 El criterio principal de clasificación de las vías es la velocidad de circulación, según se establece en la Tabla 1.

Tabla 1 – Clasificación de las vías

Clasificación	Tipo de vía	Velocidad del tráfico rodado (km/h)
A	de alta velocidad	$v > 60$
B	de moderada velocidad	$30 < v \leq 60$
C	carriles bici	--
D	de baja velocidad	$5 < v \leq 30$
E	vías peatonales	$v \leq 5$

MINISTERIO DE
INDUSTRIA TURISMO
Y COMERCIO

MEDICIONES LUMINOTÉCNICAS EN LAS INSTALACIONES DE ALUMBRADO

ITC – EA – 02

2.1.2. Mediante otros criterios, tales como el tipo de vía y la intensidad media de tráfico diario (IMD), se establecen subgrupos dentro de la clasificación anterior.

En las tablas 2, 3, 4 y 5 se definen las clases de alumbrado para las diferentes situaciones de proyecto correspondientes a la clasificación de vías anteriores.

Tabla 2 – Clases de alumbrado para vías tipo A

Situaciones de proyecto	Tipos de vías	Clase de Alumbrado ^(*)
A1	<ul style="list-style-type: none"> Carreteras de calzadas separadas con cruces a distinto nivel y accesos controlados (autopistas y autovías). Intensidad de tráfico Alta (IMD) \geq 25.000..... Media (IMD) \geq 15.000 y $<$ 25.000..... Baja (IMD) $<$ 15.000..... 	ME1 ME2 ME3a
	<ul style="list-style-type: none"> Carreteras de calzada única con doble sentido de circulación y accesos limitados (vías rápidas). Intensidad de tráfico Alta (IMD) $>$ 15.000 Media y baja (IMD) $<$ 15.000 	ME1 ME2
A2	<ul style="list-style-type: none"> Carreteras interurbanas sin separación de aceras o carriles bici. Carreteras locales en zonas rurales sin vía de servicio. Intensidad de tráfico IMD \geq 7.000..... IMD $<$ 7.000..... 	ME1 / ME2 ME3a / ME4a
A3	<ul style="list-style-type: none"> Vías colectoras y rondas de circunvalación. Carreteras interurbanas con accesos no restringidos. Vías urbanas de tráfico importante, rápidas radiales y de distribución urbana a distritos. Vías principales de la ciudad y travesía de poblaciones. Intensidad de tráfico y complejidad del trazado de la carretera. IMD \geq 25.000..... IMD \geq 15.000 y $<$ 25.000 IMD \geq 7.000 y $<$ 15.000..... IMD $<$ 7.000..... 	ME1 ME2 ME3b ME4a / ME4b
<p>^(*) Para todas las situaciones de proyecto (A1, A2 y A3), cuando las zonas próximas sean claras (fondos claros), todas las vías de tráfico verán incrementadas sus exigencias a las de la clase de alumbrado inmediata superior.</p>		

Tabla 3 – Clases de alumbrado para vías tipo B

Situaciones de proyecto	Tipos de vías	Clase de Alumbrado ^(*)
B1	<ul style="list-style-type: none"> • <i>Vías urbanas secundarias de conexión a urbanas de tráfico importante.</i> • <i>Vías distribuidoras locales y accesos a zonas residenciales y fincas.</i> 	ME2 / ME3c ME4b / ME5 / ME6
	Intensidad de tráfico IMD \geq 7.000 IMD $<$ 7.000	
B2	<ul style="list-style-type: none"> • <i>Carreteras locales en áreas rurales.</i> 	ME2 / ME3b ME4b / ME5
	Intensidad de tráfico y complejidad del trazado de la carretera. IMD \geq 7.000 IMD $<$ 7.000	

(*) Para todas las situaciones de proyecto B1 y B2, cuando las zonas próximas sean claras (fondos claros), todas las vías de tráfico verán incrementadas sus exigencias a las de la clase de alumbrado inmediata superior.

Tabla 4 – Clases de alumbrado para vías tipos C y D

Situaciones de proyecto	Tipos de vías	Clase de Alumbrado ^(*)
C1	<ul style="list-style-type: none"> • <i>Carriles bici independientes a lo largo de la calzada, entre ciudades en área abierta y de unión en zonas urbanas</i> 	S1 / S2 S3 / S4
	Flujo de tráfico de ciclistas Alto Normal	
D1 - D2	<ul style="list-style-type: none"> • <i>Áreas de aparcamiento en autopistas y autovías.</i> • <i>Aparcamientos en general.</i> • <i>Estaciones de autobuses.</i> 	CE1A / CE2 CE3 / CE4
	Flujo de tráfico de peatones Alto Normal	
D3 - D4	<ul style="list-style-type: none"> • <i>Calles residenciales suburbanas con aceras para peatones a lo largo de la calzada</i> • <i>Zonas de velocidad muy limitada</i> 	CE2 / S1 / S2 S3 / S4
	Flujo de tráfico de peatones y ciclistas Alto Normal	

(*) Para todas las situaciones de alumbrado C1-D1-D2-D3 y D4, cuando las zonas próximas sean claras (fondos claros), todas las vías de tráfico verán incrementadas sus exigencias a las de la clase de alumbrado inmediata superior.

MINISTERIO DE
INDUSTRIA TURISMO
Y COMERCIO

MEDICIONES LUMINOTÉCNICAS EN LAS INSTALACIONES DE ALUMBRADO

ITC – EA – 02

Tabla 5 – Clases de alumbrado para vías tipo E

Situaciones de proyecto	Tipos de vías	Clase de Alumbrado ^(*)	
E1	<ul style="list-style-type: none"> • <i>Espacios peatonales de conexión, calles peatonales, y aceras a lo largo de la calzada.</i> • <i>Paradas de autobús con zonas de espera</i> • <i>Áreas comerciales peatonales.</i> 		
	Flujo de tráfico de peatones		
	Alto.....		
Normal	S2 / S3 / S4		
E2	<ul style="list-style-type: none"> • <i>Zonas comerciales con acceso restringido y uso prioritario de peatones.</i> 		
	Flujo de tráfico de peatones		
	Alto.....		
Normal	S2 / S3 / S4		

^(*) Para todas las situaciones de alumbrado E1 y E2, cuando las zonas próximas sean claras (fondos claros), todas las vías de tráfico verán incrementadas sus exigencias a las de la clase de alumbrado inmediata superior.

2.1.3 Cuando para una determinada situación de proyecto e intensidad de tráfico puedan seleccionarse distintas clases de alumbrado, se elegirá la clase teniendo en cuenta la complejidad del trazado, el control de tráfico, la separación de los distintos tipos de usuarios y otros parámetros específicos.

MINISTERIO DE INDUSTRIA TURISMO Y COMERCIO	MEDICIONES LUMINOTÉCNICAS EN LAS INSTALACIONES DE ALUMBRADO	ITC – EA – 02
--	--	---------------

2.2 Niveles de iluminación de los viales

En las tablas 6, 7, 8 y 9 se reflejan los requisitos fotométricos aplicables a las vías correspondientes a las diferentes clases de alumbrado.

Tabla 6 – Series ME de clase de alumbrado para viales secos tipos A y B

Clase de Alumbrado	Luminancia de la superficie de la calzada en condiciones secas			Deslumbramiento Perturbador	Iluminación de alrededores
	Luminancia ⁽⁴⁾ Media L_m (cd/m ²) ⁽¹⁾	Uniformidad Global U_o [mínima]	Uniformidad Longitudinal U_l [mínima]	Incremento Umbral TI (%) ⁽²⁾ [máximo]	Relación Entorno SR ⁽³⁾ [mínima]
ME1	2,00	0,40	0,70	10	0,50
ME2	1,50	0,40	0,70	10	0,50
ME3a	1,00	0,40	0,70	15	0,50
ME3b	1,00	0,40	0,60	15	0,50
ME3c	1,00	0,40	0,50	15	0,50
ME4a	0,75	0,40	0,60	15	0,50
ME4b	0,75	0,40	0,50	15	0,50
ME5	0,50	0,35	0,40	15	0,50
ME6	0,30	0,35	0,40	15	Sin requisitos

⁽¹⁾ Los niveles de la tabla son valores mínimos en servicio con mantenimiento de la instalación de alumbrado, a excepción de (TI), que son valores máximos iniciales. A fin de mantener dichos niveles de servicio, debe considerarse un factor de mantenimiento (f_m) elevado que dependerá de la lámpara adoptada, del tipo de luminaria, grado de contaminación del aire y modalidad de mantenimiento preventivo.

⁽²⁾ Cuando se utilicen fuentes de luz de baja luminancia (lámparas fluorescentes y de vapor de sodio a baja presión), puede permitirse un aumento de 5% del incremento umbral (TI).

⁽³⁾ La relación entorno SR debe aplicarse en aquellas vías de tráfico rodado donde no existan otras áreas contiguas a la calzada que tengan sus propios requisitos. La anchura de las bandas adyacentes para la relación entorno SR será igual como mínimo a la de un carril de tráfico, recomendándose a ser posible 5 m de anchura.

⁽⁴⁾ Los valores de luminancia dados pueden convertirse en valores de iluminancia, multiplicando los primeros por el coeficiente R (según C.I.E.) del pavimento utilizado, tomando un valor de 15 cuando éste no se conozca.

En la tabla 7 se concretan los niveles de iluminación de las series MEW de clases de alumbrado a aplicar en aquellas zonas geográficas en las que la intensidad y persistencia de la lluvia provoque que, durante una parte significativa de las horas nocturnas a lo largo del año, la superficie de la calzada permanezca mojada (aproximadamente 120 días de lluvia anuales). En ella se incluye un requisito adicional de uniformidad global con calzada húmeda para evitar la degradación de las prestaciones durante los periodos húmedos.

MINISTERIO DE
INDUSTRIA TURISMO
Y COMERCIO

MEDICIONES LUMINOTÉCNICAS EN LAS INSTALACIONES DE ALUMBRADO

ITC – EA – 02

Tabla 7 – Series MEW de clase de alumbrado para viales húmedos tipos A y B

Clase de Alumbrado	Luminancia de la superficie de la calzada en condiciones secas y húmedas			Deslumbramiento Perturbador	Iluminación de alrededores	
	Calzada seca		Calzada húmeda			
	Luminancia Media L_m (cd/m ²) ⁽¹⁾	Uniformidad Global U_o [mínima]	Uniformidad Longitudinal U_l ⁽²⁾ [mínima]			Uniformidad Global U_o [mínima]
MEW1	2,00	0,40	0,60	0,15	10	0,50
MEW2	1,50	0,40	0,60	0,15	10	0,50
MEW3	1,00	0,40	0,60	0,15	15	0,50
MEW4	0,75	0,40	Sin requisitos	0,15	15	0,50
MEW5	0,50	0,35	Sin requisitos	0,15	15	0,50

⁽¹⁾ Los niveles de la tabla son valores mínimos en servicio con mantenimiento de la instalación de alumbrado, a excepción de (TI), que son valores máximos iniciales. A fin de mantener dichos niveles de servicio, debe considerarse un factor de mantenimiento (f_m) elevado que dependerá de la lámpara adoptada, del tipo de luminaria, grado de contaminación del aire y modalidad de mantenimiento preventivo.

⁽²⁾ Este criterio es voluntario pero puede utilizarse, por ejemplo, en autopistas, autovías y carreteras de calzada única de doble sentido de circulación y accesos limitados.

⁽³⁾ Cuando se utilicen fuentes de luz de baja luminancia (lámparas fluorescentes y de vapor de sodio a baja presión), puede permitirse un aumento de 5% del incremento umbral (TI)

⁽⁴⁾ La relación entorno SR debe aplicarse en aquellas vías de tráfico rodado donde no existan áreas contiguas a la calzada con sus propios requerimientos. La anchura de las bandas adyacentes para la relación entorno SR será igual como mínimo a la de un carril de tráfico recomendándose a ser posible 5 m de anchura.

⁽⁵⁾ Los valores de luminancia dados pueden convertirse en valores de iluminancia, multiplicando los primeros por el coeficiente R (según C.I.E.) del pavimento utilizado, tomando un valor de 15 cuando éste no se conozca.

Tabla 8 – Series S de clase de alumbrado para viales tipos C, D y E

Clase de Alumbrado ⁽¹⁾	Iluminancia horizontal en el área de la calzada	
	Iluminancia Media E_m (lux) ⁽¹⁾	Iluminancia mínima E_{min} (lux) ⁽¹⁾
S1	15	5
S2	10	3
S3	7,5	1,5
S4	5	1

⁽¹⁾ Los niveles de la tabla son valores mínimos en servicio con mantenimiento de la instalación de alumbrado. A fin de mantener dichos niveles de servicio, debe considerarse un factor de mantenimiento (f_m) elevado que dependerá de la lámpara adoptada, del tipo de luminaria, grado de contaminación del aire y modalidad de mantenimiento preventivo.

MINISTERIO DE
INDUSTRIA TURISMO
Y COMERCIO

MEDICIONES LUMINOTÉCNICAS EN LAS INSTALACIONES DE ALUMBRADO

ITC – EA – 02

Tabla 9 – Series CE de clase de alumbrado para viales tipos D y E

Clase de Alumbrado (¹)	Iluminancia horizontal	
	Iluminancia Media <i>Em (lux)</i> [mínima mantenida(¹)]	Uniformidad Media <i>Um</i> [mínima]
CE0	50	0,40
CE1	30	0,40
CE1A	25	0,40
CE2	20	0,40
CE3	15	0,40
CE4	10	0,40
CE5	7,5	0,40

(¹) Los niveles de la tabla son valores mínimos en servicio con mantenimiento de la instalación de alumbrado. A fin de mantener dichos niveles de servicio, debe considerarse un factor de mantenimiento (f_m) elevado que dependerá de la lámpara adoptada, del tipo de luminaria, grado de contaminación del aire y modalidad de mantenimiento preventivo.

(²) También se aplican es espacios utilizados por peatones y ciclistas.

2.3 Niveles de iluminación de zonas especiales de viales

Una zona de un vial se considera especial debido a los problemas específicos de visión y maniobras que tienen que realizar los vehículos que circulan por ella, tales como enlaces e intersecciones, glorietas y rotondas, zonas de reducción del número de carriles o disminución del ancho de la calzada, curvas y viales sinuosos en pendiente, zonas de incorporación de nuevos carriles, o pasos inferiores.

En los carriles-bici o zonas peatonales (vías del tipo C o E), no se considera que existan este tipo de zonas especiales.

Para dichos espacios se tendrá en cuenta, por orden de prelación, los siguientes criterios:

a) Criterio de luminancia

Si la zona especial es parte de una vía de tipo A o B, se aplicarán los niveles basados en la luminancia de la superficie de la calzada de las series ME de la tabla 6, de forma que para la zona especial, la clase de alumbrado que se establezca será un grado superior al de la vía a la que corresponde dicho espacio. Si confluyen varias vías en una zona especial, tal y como puede suceder en los cruces, la clase de alumbrado será un grado superior al de la vía que tenga la clase de alumbrado más elevada.

b) Criterio de iluminancia.

Si la zona especial es parte de una vía de tipo D o cuando no sea posible aplicar el criterio de luminancia, debido a que la distancia de visión resulte inferior a 60 m (valor mínimo utilizado en el cálculo de la luminancia) y cuando no se pueda situar adecuadamente al observador, dada la sinuosidad y complejidad de la zona especial de vial, se aplicará el criterio de iluminancia, con unos niveles de iluminación correspondientes a la serie CE de clases de alumbrado de la tabla 9. Entre las clases de alumbrado CE1 y CE0, podrá adoptarse un nivel de iluminancia intermedio.

MINISTERIO DE
INDUSTRIA TURISMO
Y COMERCIO

MEDICIONES LUMINOTÉCNICAS EN LAS INSTALACIONES DE ALUMBRADO

ITC – EA – 02

Cuando se utilice el criterio de iluminancia, la clase de alumbrado que se establezca para la zona especial de vial, será un grado superior a la de la vía de tráfico donde se sitúa dicha zona. Asimismo, si confluyen varias vías, la clase de alumbrado de la zona especial de vial será un grado superior al de la vía de tráfico que tenga la clase de alumbrado más elevada.

Cuando se utiliza el criterio de iluminancia, no es posible calcular el deslumbramiento perturbador o incremento de umbral TI fijado en las tablas 6 y 7, dado que se precisa determinar la luminancia media de la calzada. En este caso, la evaluación de dicho deslumbramiento se llevará a cabo mediante la utilización de los niveles de referencia de la intensidad luminosa de las luminarias, establecida en la tabla 10.

Tabla 10 - Clases G de intensidad luminosa de las luminarias

Clase de Intensidad	Intensidad Máxima (cd/klm) ⁽¹⁾			Otros requisitos
	$70^\circ \leq \gamma < 80^\circ$	$80^\circ \leq \gamma < 90^\circ$	$\gamma \geq 90^\circ$	
G1	-	200	50	Ninguno
G2	-	150	30	Ninguno
G3	-	100	20	Ninguno
G4	500	100	10	Intensidades por encima de 95° deben ser cero
G5	350	100	10	
G6	350	100	0	Ninguno

(1) Todas las intensidades son proporcionales al flujo de la lámpara para 1.000 lm.
 NOTA: Las clases de intensidad G1, G2 y G3 corresponden a distribuciones fotométricas "semi cut-off" y "cut-off", de uso tradicional. Las clases de intensidad G4, G5 y G6 se asignan a luminarias con distribución "cut-off" total, como las luminarias de cierre de vidrio plano en la posición horizontal.

3. ALUMBRADOS ESPECÍFICOS

Se consideran alumbrados específicos los que corresponden a pasarelas peatonales, escaleras y rampas, pasos subterráneos peatonales, alumbrado adicional de pasos de peatones, parques y jardines, pasos a nivel de ferrocarril, fondos de saco, glorietas, túneles y pasos inferiores, aparcamientos de vehículos al aire libre y áreas de trabajo exteriores, así como cualquier otro que pueda asimilarse a los anteriores..

Los requisitos fotométricos serán los especificados a continuación.

3.1 Alumbrado de Pasarelas Peatonales, Escaleras y Rampas

La clase de alumbrado será CE2 y, en caso de riesgo de inseguridad ciudadana, podrá adoptarse la clase CE1. Cuando existan escaleras y rampas de acceso, la iluminancia en el plano vertical no será inferior al 50% del valor en el plano horizontal de forma que se asegure una buena percepción de los peldaños.

3.2 Alumbrado de Pasos Subterráneos Peatonales

La clase de alumbrado será CE1, con una uniformidad media de 0,5 pudiendo elevarse, en el caso de que se estime un riesgo de inseguridad alto, a CE0 y la misma uniformidad. Asimismo, en el supuesto de que la longitud del paso subterráneo peatonal así lo exija, deberá preverse un alumbrado diurno con un nivel luminoso de 100 lux y una uniformidad media de 0,5.

MINISTERIO DE
INDUSTRIA TURISMO
Y COMERCIO

MEDICIONES LUMINOTÉCNICAS EN LAS INSTALACIONES DE ALUMBRADO

ITC – EA – 02

3.3 Alumbrado Adicional de Pasos de Peatones

En el alumbrado adicional de los pasos de peatones, cuya instalación será prioritaria en aquellos pasos sin semáforo, la iluminancia de referencia mínimo en el plano vertical será de 40 lux, y una limitación en el deslumbramiento G2 en la dirección de circulación de vehículos y G3 en la dirección del peatón (tabla 10). La clase de alumbrado será CE1 en áreas comerciales e industriales y CE2 en zonas residenciales.

3.4 Alumbrado de Parques y Jardines

Los viales principales, tales como accesos al parque o jardín, sus paseos y glorietas, áreas de estancia y escaleras, que estén abiertos al público durante las horas nocturnas, deberán iluminarse como las vías de tipo E (tabla 5).

3.5 Alumbrado de Pasos a Nivel de Ferrocarril

El nivel de iluminación sobre la zona de cruce, comenzando a una distancia mínima de 40 m y finalizando 40 m después, será CE2, recomendándose una clase de alumbrado CE1.

3.6 Alumbrado de Fondos de Saco

El alumbrado de una calzada en fondo de saco se ejecutará de forma que se señalen con exactitud a los conductores los límites de la calzada. El nivel de iluminación de referencia será CE2.

3.7 Alumbrado de Glorietas

Además de la iluminación de la glorieta el alumbrado deberá extenderse a las vías de acceso a la misma, en una longitud adecuada de al menos de 200 m en ambos sentidos.

Los niveles de iluminación para glorietas serán un 50% mayores que los niveles de los accesos o entradas, con los valores de referencia siguientes:

- Iluminancia media horizontal $E_m \geq 40$ lux
- Uniformidad media $U_m \geq 0,5$
- Deslumbramiento máximo $GR \leq 45$

En zonas urbanas o en carreteras dotadas de alumbrado público, el nivel de iluminación de las glorietas será como mínimo un grado superior al del tramo que confluye con mayor nivel de iluminación, cumpliéndose en todo caso lo establecido en el apartado 2.3 referente a zonas especiales de viales.

3.8 Alumbrado de Túneles y Pasos Inferiores

Se considerarán como valores de referencia, los niveles de iluminación especificados en la Publicación CIE 88:2004 "Guía para alumbrado de túneles de carretera y pasos inferiores".

3.9 Aparcamientos de vehículos al aire libre

El alumbrado de aparcamientos al aire libre cumplirá con los requisitos fotométricos de las clases de alumbrado correspondientes a la situación de proyecto D1-D2, establecidos en la tabla 4.

MINISTERIO DE
INDUSTRIA TURISMO
Y COMERCIO

MEDICIONES LUMINOTÉCNICAS EN LAS INSTALACIONES DE ALUMBRADO

ITC – EA – 02

3.10 Alumbrado de Áreas de Trabajo Exteriores

Se considerarán como valores de referencia, los niveles de iluminación especificados en la norma EN 12464-2:2007

4. ALUMBRADO ORNAMENTAL

Se consideran alumbrados ornamentales los que corresponden a la iluminación de fachadas de edificios y monumentos, así como estatuas, murallas, fuentes, etc., y paisajista de ríos, riberas, frondosidades, equipamientos acuáticos, etc.

Los valores de referencia de los niveles de iluminancia media en servicio, con mantenimiento de la instalación, del alumbrado ornamental serán los establecidos en la tabla 11.

Tabla 11 - Niveles mínimos de iluminancia media en servicio del alumbrado ornamental

NATURALEZA DE LOS MATERIALES DE LA SUPERFICIE ILUMINADA	NIVELES DE ILUMINANCIA MEDIA (Lux) ⁽¹⁾			COEFICIENTES MULTIPLICADORES DE CORRECCIÓN ⁽²⁾			
	Iluminación de los alrededores			Corrección para el tipo de lámpara		Corrección para el estado de la superficie iluminada	
	Baja	Media	Elevada	H.M. V.M.	S.A.P. S.B.P.	Sucia	Muy Sucia
Piedra clara, mármol claro	20	30	60	1,0	0,9	3,0	5,0
Piedra media, cemento, mármol coloreado claro	40	60	120	1,1	1,0	2,5	5,0
Piedra oscura, granito gris, mármol oscuro	100	150	300	1,0	1,1	2,0	3,0
Ladrillo amarillo claro	35	50	100	1,2	0,9	2,5	5,0
Ladrillo marrón claro	40	60	120	1,2	0,9	2,0	4,0
Ladrillo marrón oscuro, granito rosa	55	80	160	1,3	1,0	2,0	4,0
Ladrillo rojo	100	150	300	1,3	1,0	2,0	3,0
Ladrillo oscuro	120	180	360	1,3	1,2	1,5	2,0
Hormigón arquitectónico	60	100	200	1,3	1,2	1,5	2,0
REVESTIMIENTO DE ALUMINIO:							
- Terminación natural	200	300	600	1,2	1,1	1,5	2,0
- termolacado muy coloreado (10%) rojo, marrón, amarillo	120	180	360	1,3	1,0	1,5	2,0
- termolacado muy coloreado (10%) azul – verdoso	120	180	360	1,0	1,3	1,5	2,0
- termolacado colores medios (30 – 40%) rojo, marrón, amarillo	40	60	120	1,2	1,0	2,0	4,0
- termolacado colores medios (30 – 40%) azul – verdoso	40	60	120	1,0	1,2	2,0	4,0
- termolacado colores pastel (60 – 70%) rojo, marrón, amarillo	20	30	60	1,1	1,0	3,0	5,0
- termolacado colores pastel (60 – 70%) azul - verdoso	20	30	60	1,0	1,1	3,0	5,0

⁽¹⁾ Valores mínimos de iluminancia media en servicio con mantenimiento de la instalación sobre la superficie limpia iluminada con lámparas de incandescencia.

⁽²⁾ Coeficientes multiplicadores de corrección para lámparas de halogenuros metálicos (H.M.), vapor de mercurio (V.M.), de vapor de sodio a alta presión (S.A.P.) y a baja presión (S.B.P.), así como para el estado de limpieza de la superficie iluminada.

En todo caso, se deberán cumplir los valores máximos de luminancia media, establecidas para cada zona E1, E2, E3 y E4 en la tabla 3 de la Instrucción Técnica Complementaria ITC-EA-03.

5. ALUMBRADO PARA VIGILANCIA Y SEGURIDAD NOCTURNA

Es el correspondiente a la iluminación de fachadas y áreas destinadas a actividades industriales, comerciales, de servicios, deportivas y recreativas, etc. con fines de vigilancia y seguridad durante la noche.

La tabla 12 incluye los valores de referencia de los niveles de iluminancia media vertical en fachada del edificio y horizontal en las inmediaciones del mismo, en función de la reflectancia o factor de reflexión ρ de la fachada.

Tabla 12 – Niveles de iluminancia media en alumbrado para vigilancia y seguridad nocturna

Factor de reflexión Fachada Edificio	Iluminancia Media E_m (lux) ⁽¹⁾	
	Vertical en Fachada ⁽²⁾	Horizontal en Inmediaciones
Muy clara $\rho=0,60$	1	1
Normal $\rho=0,30$	2	2
Oscura $\rho=0,15$	4	2
Muy oscura $\rho=0,075$	8	4

⁽¹⁾ Los niveles de la tabla son valores mínimos en servicio con mantenimiento de la instalación de alumbrado.
⁽²⁾ La iluminancia media vertical solo se considerará hasta una altura de 4 m desde el suelo

En las áreas destinadas a actividades industriales, comerciales, de servicios, deportivas, recreativas, etc. los niveles de referencia medios de iluminancia serán los siguientes:

- Áreas de riesgo normal: 5 lux
- Áreas de riesgo elevado: 20 lux
- Áreas de alto riesgo: 50 lux

Para la obtención de los niveles anteriores se admitirá la instalación de un sistema de alumbrado de seguridad temporizado, activado por detectores de presencia.

6. ALUMBRADO DE SEÑALES Y ANUNCIOS LUMINOSOS

Es el correspondiente a señales, carteles, anuncios luminosos, anuncios iluminados, alumbrado de escaparates, mobiliario urbano y edículos como marquesinas, cabinas telefónicas, etc. Se excluyen de este tipo todas las señales y anuncios de tráfico.

Los valores de referencia de niveles máximos de luminancia (cd/m^2) para señales y anuncios luminosos e iluminados en función de la superficie (m^2), son los determinados en la tabla 13.

MINISTERIO DE
INDUSTRIA TURISMO
Y COMERCIO

MEDICIONES LUMINOTÉCNICAS EN LAS INSTALACIONES DE ALUMBRADO

ITC – EA – 02

Tabla 13 – Niveles de luminancia máxima de señales y anuncios luminosos.

Superficie (m ²)	Luminancia Máxima (cd/m ²)
$S \leq 0,5$	1.000
$0,5 < S \leq 2$	800
$2 < S \leq 10$	600
$S > 10$	400

En todo caso, se deberán cumplir los valores máximos de luminancia de rótulos y anuncios luminosos, establecidos para cada Zona E1, E2, E3 y E4 en la tabla 3 de la Instrucción Técnica Complementaria ITC-EA-03.

7. ALUMBRADO FESTIVO Y NAVIDEÑO

La potencia máxima instalada por unidad de superficie (W/m²), en función de la anchura de la calle y del número de horas de funcionamiento por año del alumbrado festivo o navideño, no sobrepasarán los valores establecidos en la tabla 14. No se establece límite de potencia instalada por unidad de superficie para alumbrados festivos y navideños cuya duración de funcionamiento sea inferior a 100 horas anuales.

Tabla 14 – Valores máximos de la potencia instalada en alumbrado festivo y navideño.

Anchura de la calle entre fachadas	Potencia máxima instalada por unidad de superficie W/m ²	
	Nº de horas al año de funcionamiento mayor de 200 horas	Nº de horas al año de funcionamiento entre 100 y 200 horas
Hasta 10 m	10	15
Entre 10 m y 20 m	8	12
Más de 20 m	6	9

8. DESLUMBRAMIENTOS

8.1 Instalaciones de Alumbrado vial funcional

En las instalaciones de alumbrado funcional, el deslumbramiento perturbador o incremento de umbral máximo T1 en %, para cada clase de alumbrado será el establecido en la tabla 6 de esta ITC-EA-02.

Cuando se utilice el criterio de iluminancia, de conformidad con lo señalado en el epígrafe 2.3 de esta ITC, se limitará la intensidad luminosa de las luminarias conforme a lo dispuesto en la tabla 10 de esta ITC-EA-02.

8.2 Instalaciones de Alumbrado vial ambiental

La tabla 15 proporciona las clases D de índice de deslumbramiento que se utilizará para satisfacer los requisitos apropiados del deslumbramiento molesto para las luminarias de ambiente con superficie luminosa difusora, instaladas a baja altura.

El índice de deslumbramiento de una instalación de alumbrado vial ambiental es

$$D = I \cdot A^{-0,5} \text{ cd/m}^2$$

donde:

- I es el valor máximo de la intensidad luminosa (cd) en cualquier dirección que forme un ángulo de 85° con la vertical.
- A es el área aparente (m²) de las partes luminosas de la luminaria en un plano perpendicular a la dirección de la intensidad (I).

Si en la dirección de la intensidad I, son visibles partes de la fuente luminosa, bien directamente o bien como imágenes, se aplicará la clase D0. En este caso se deberán utilizar fuentes luminosas de bajo brillo, por ejemplo lámparas fluorescentes.

Tabla 15 - Clases D de índice de deslumbramiento

Clase	D0	D1	D2	D3	D4	D5	D6
Índice de deslumbramiento máximo	-	7.000	5.500	4.000	2.000	1.000	500

Para alumbrado de vías peatonales, las clases D de índice de deslumbramiento máximo en función de la altura h de montaje en metros de las luminarias, serán las indicadas en la tabla 16:

Tabla 16 - Índice de deslumbramiento en función de la altura de montaje

Altura de Montaje	Clases D
$h \leq 4,5$	D3
$4,5 < h \leq 6$	D2
$h > 6$	D1

8.3 Otras Instalaciones de Alumbrado

Para evaluar el deslumbramiento en la iluminación -de recintos abiertos-superficies, instalaciones deportivas y áreas de trabajo exteriores, aparcamientos y, en general, en la iluminación a gran altura se utiliza el índice de deslumbramiento GR cuya escala de 0 a 100, en orden creciente de deslumbramiento es la indicada en la tabla 17:

MINISTERIO DE
INDUSTRIA TURISMO
Y COMERCIO

MEDICIONES LUMINOTÉCNICAS EN LAS INSTALACIONES DE ALUMBRADO

ITC – EA – 02

Tabla 17 - Evaluación del deslumbramiento mediante el índice GR

Deslumbramiento	Índice GR
Insignificante	10
Ligero	30
Límite admisible	50
Molesto	70
Insoportable	90

Los límites de deslumbramiento para este tipo de instalaciones de alumbrado son los establecidos en la tabla 18.

Tabla 18 - Límites del deslumbramiento en recintos abiertos y, en general en la iluminación a gran altura

Destino del alumbrado	Tipo de Actividad	GR _{máx}
A la salvaguarda y seguridad	Riesgos bajos	55
	Riesgos medios	50
	Riesgos altos	45
Al movimiento y seguridad	Solamente peatones	55
	Tráfico lento	50
	Tráfico normal	45
Al trabajo	Basto	55
	Basto y medio	50
	Fino	45
Instalaciones deportivas	Entrenamiento	55
	Competición	50
Para tareas decisivas de visión en áreas de trabajo los valores de GR máx serán 5 unidades por debajo de las establecidas		

9. NIVELES DE ILUMINACIÓN REDUCIDOS

Con la finalidad de ahorrar energía, disminuir el resplandor luminoso nocturno y limitar la luz molesta, a ciertas horas de la noche, deberá reducirse el nivel de iluminación en las instalaciones de alumbrado vial, alumbrado específico, alumbrado ornamental y alumbrado de señales y anuncios luminosos, con potencia instalada superior a 5 kW salvo que, por razones de seguridad, a justificar en el proyecto, no resultara recomendable efectuar variaciones temporales o reducción de los niveles de iluminación.

Cuando se reduzca el nivel de iluminación, es decir, se varíe la clase de alumbrado a una hora determinada, deberán mantenerse los criterios de uniformidad de luminancia / iluminancia y deslumbramiento establecidos en ésta Instrucción ITC-EA-02.

MINISTERIO DE
INDUSTRIA TURISMO
Y COMERCIO

MEDICIONES LUMINOTÉCNICAS EN LAS INSTALACIONES DE ALUMBRADO

ITC – EA – 02

10. CLASES DE ALUMBRADO DE SIMILAR NIVEL DE ILUMINACION

En la Tabla 19 se indican en la misma columna las diferentes clases de alumbrado que se consideran equivalentes por tener un nivel de iluminación similar.

TABLA 19 – Clases de alumbrado de similar nivel de iluminación.

	ME 1 MEW 1	ME 2 MEW 2	ME 3 MEW 3	ME 4 MEW 4	ME 5 MEW 5	ME 6
CEO	CE 1	CE 2	CE 3	CE 4	CE 5	
			S 1	S 2	S 3	S 4

MINISTERIO DE
INDUSTRIA TURISMO
Y COMERCIO

RESPLANDOR LUMINOSO NOCTURNO Y LUZ INTRUSA O MOLESTA

ITC - EA - 03

Instrucción Técnica Complementaria EA -03

RESPLANDOR LUMINOSO NOCTURNO Y LUZ INTRUSA O MOLESTA

INDICE

1. RESPLANDOR LUMINOSO NOCTURNO
 - 1.1 Limitaciones de las Emisiones Luminosas
 - 1.2 Lámparas
2. LIMITACIÓN DE LA LUZ INTRUSA O MOLESTA

MINISTERIO DE
INDUSTRIA TURISMO
Y COMERCIO

RESPLANDOR LUMINOSO NOCTURNO Y LUZ INTRUSA O MOLESTA

ITC – EA – 03

1. RESPLANDOR LUMINOSO NOCTURNO

El resplandor luminoso nocturno o contaminación lumínica es la luminosidad producida en el cielo nocturno por la difusión y reflexión de la luz en los gases, aerosoles y partículas en suspensión en la atmósfera, procedente, entre otros orígenes, de las instalaciones de alumbrado exterior, bien por emisión directa hacia el cielo o reflejada por las superficies iluminadas.

En la Tabla 1 se clasifican las diferentes zonas en función de su protección contra la contaminación luminosa, según el tipo de actividad a desarrollar en cada una de las zonas.

Tabla 1 – Clasificación de zonas de protección contra la contaminación luminosa

CLASIFICACIÓN DE ZONAS	DESCRIPCIÓN
E1	ÁREAS CON ENTORNOS O PAISAJES OSCUROS: Observatorios astronómicos de categoría internacional, parques nacionales, espacios de interés natural, áreas de protección especial (red natura, zonas de protección de aves, etc.), donde las carreteras están sin iluminar.
E2	ÁREAS DE BRILLO O LUMINOSIDAD BAJA: Zonas periurbanas o extrarradios de las ciudades, suelos no urbanizables, áreas rurales y sectores generalmente situados fuera de las áreas residenciales urbanas o industriales, donde las carreteras están iluminadas.
E3	ÁREAS DE BRILLO O LUMINOSIDAD MEDIA: Zonas urbanas residenciales, donde las calzadas (vías de tráfico rodado y aceras) están iluminadas.
E4	ÁREAS DE BRILLO O LUMINOSIDAD ALTA: Centros urbanos, zonas residenciales, sectores comerciales y de ocio, con elevada actividad durante la franja horaria nocturna.

1.1 Limitaciones de las Emisiones Luminosas

Se limitarán las emisiones luminosas hacia el cielo en las instalaciones de alumbrado exterior, con excepción de las de alumbrado festivo y navideño.

La luminosidad del cielo producida por las instalaciones de alumbrado exterior depende del flujo hemisférico superior instalado y es directamente proporcional a la superficie iluminada y a su nivel de iluminancia, e inversamente proporcional a los factores de utilización y mantenimiento de la instalación.

El flujo hemisférico superior instalado FHS_{inst} o emisión directa de las luminarias a implantar en cada zona E1, E2, E3 y E4, no superará los límites establecidos en la tabla 2.

MINISTERIO DE
INDUSTRIA TURISMO
Y COMERCIO

RESPLANDOR LUMINOSO NOCTURNO Y LUZ INTRUSA O MOLESTA

ITC – EA – 03

Tabla 2 - Valores límite del flujo hemisférico superior instalado

CLASIFICACIÓN DE ZONAS	FLUJO HEMISFÉRICO SUPERIOR INSTALADO FHS_{INST}
E1	$\leq 1\%$
E2	$\leq 5\%$
E3	$\leq 15\%$
E4	$\leq 25\%$

Además de ajustarse a los valores de la tabla 2, para reducir las emisiones hacia el cielo tanto directas, como las reflejadas por las superficies iluminadas, la instalación de las luminarias deberá cumplir los siguientes requisitos:

- Se iluminará solamente la superficie que se quiere dotar de alumbrado.
- Los niveles de iluminación no deberán superar los valores máximos establecidos en la ITC-EA-02.
- El factor de utilización y el factor de mantenimiento de la instalación satisfarán los valores mínimos establecidos en la ITC-EA-04.

1.2 Lámparas

En la Zona E1 se utilizarán lámparas de vapor de sodio. Cuando no resulte posible utilizar dichas lámparas, se procederá a filtrar la radiación de longitudes de onda inferiores a 440 nm.

2. LIMITACIÓN DE LA LUZ INTRUSA O MOLESTA

Con objeto de minimizar los efectos de la luz intrusa o molesta procedente de instalaciones de alumbrado exterior, sobre residentes y sobre los ciudadanos en general, las instalaciones de alumbrado exterior, con excepción del alumbrado festivo y navideño, se diseñarán para que cumplan los valores máximos establecidos en la tabla 3 de los siguientes parámetros:

- Iluminancia vertical (E_v) en ventanas;
- Luminancia (L) de las luminarias medida como Intensidad luminosa (I) emitida por cada luminaria en la dirección potencial de la molestia;
- Luminancia media (L_m) de las superficies de los paramentos de los edificios que como consecuencia de una iluminación excesiva pueda producir molestias;
- Luminancia máxima (L_{max}) de señales y anuncios luminosos;
- Incremento umbral de contraste (TI) que expresa la limitación del deslumbramiento perturbador o incapacitivo en las vías de tráfico rodado producido por instalaciones de alumbrado distintas de las de viales. Dicho incremento constituye la medida por la que se cuantifica la pérdida de visión causada por dicho deslumbramiento. El TI producido por el alumbrado vial esta limitado por la ITC-EA-02.

En función de la clasificación de zonas (E1, E2, E3 y E4) la luz molesta procedente de las instalaciones de alumbrado exterior, se limitará a los valores indicados en la tabla 3:

MINISTERIO DE INDUSTRIA TURISMO Y COMERCIO	RESPLANDOR LUMINOSO NOCTURNO Y LUZ INTRUSA O MOLESTA	ITC – EA – 03
--	---	---------------

Tabla 3.- Limitaciones de la luz molesta procedente de instalaciones de alumbrado exterior

Parámetros luminotécnicos	Valores máximos			
	Observatorios astronómicos y parques naturales E1	Zonas periurbanas y áreas rurales E2	Zonas urbanas residenciales E3	Centros urbanos y áreas comerciales E4
Illuminancia vertical (E_v)	2 lux	5 lux	10 lux	25 lux
Intensidad luminosa emitida por las luminarias (I)	2.500 cd	7.500 cd	10.000 cd	25.000 cd
Luminancia media de las fachadas (L_m)	5 cd/m ²	5 cd/m ²	10 cd/m ²	25 cd/m ²
Luminancia máxima de las fachadas (L_{max})	10 cd/m ²	10 cd/m ²	60 cd/m ²	150 cd/m ²
Luminancia máxima de señales y anuncios luminosos ($L_{máx}$)	50 cd/m ²	400 cd/m ²	800 cd/m ²	1.000 cd/m ²
Incremento de umbral de contraste (TI)	Clase de Alumbrado			
	Sin iluminación	ME 5	ME3 / ME4	ME1 / ME2
	TI = 15% para adaptación a L = 0,1 cd/m ²	TI = 15% para adaptación a L = 1 cd/m ²	TI = 15% para adaptación a L = 2 cd/m ²	TI = 15% para adaptación a L = 5 cd/m ²

MINISTERIO DE
INDUSTRIA TURISMO
Y COMERCIO

COMPONENTES DE LAS INSTALACIONES

ITC - EA - 04

Instrucción Técnica Complementaria EA -04

COMPONENTES DE LAS INSTALACIONES

INDICE

1. GENERALIDADES
2. LÁMPARAS
3. LUMINARIAS
 - 3.1 Prescripciones específicas de los proyectores
4. EQUIPOS AUXILIARES
5. SISTEMAS DE ACCIONAMIENTO
6. SISTEMAS DE REGULACIÓN DEL NIVEL LUMINOSO

MINISTERIO DE INDUSTRIA TURISMO Y COMERCIO	COMPONENTES DE LAS INSTALACIONES	ITC – EA – 04
1. GENERALIDADES		
<p>En lo referente a los métodos de medida y presentación de las características fotométricas de lámparas y luminarias, se seguirá lo establecido en las normas relevantes de la serie UNE-EN 13032 “Luz y alumbrado. Medición y presentación de datos fotométricos de lámparas y luminarias”.</p>		
<p>El flujo hemisférico superior instalado (FHS_{INST}), rendimiento de la luminaria (η), factor de utilización (f_u), grado de protección IP, eficacia de la lámpara y demás características relevantes para cada tipo de luminaria, lámpara o equipos auxiliares, deberán ser garantizados por el fabricante, mediante una declaración expresa o certificación de un laboratorio acreditado.</p>		
<p>A fin de garantizar que los parámetros de diseño de las instalaciones se ajustan a los valores nominales previstos, los equipos auxiliares que se incorporen en las instalaciones de alumbrado, deberán cumplir las condiciones de funcionamiento establecidas en las normas UNE-EN de prescripciones de funcionamiento siguientes:</p>		
<ul style="list-style-type: none">a) UNE-EN 60921 - Balastos para lámparas fluorescentesb) UNE-EN 60923 - Balastos para lámparas de descarga, excluidas las fluorescentes.c) UNE-EN 60929 - Balastos electrónicos alimentados en c.a. para lámparas fluorescentes.		
2. LÁMPARAS		
<p>Con excepción de las iluminaciones navideñas y festivas, las lámparas utilizadas en instalaciones de alumbrado exterior tendrán una eficacia luminosa superior a:</p>		
<ul style="list-style-type: none">a) 40 lum/W, para alumbrados de vigilancia y seguridad nocturna y de señales y anuncios luminososb) 65 lum/W, para alumbrados vial, específico y ornamental		
3. LUMINARIAS		
<p>Las luminarias incluyendo los proyectores, que se instalen en las instalaciones de alumbrado excepto las de alumbrado festivo y navideño, deberán cumplir con los requisitos de la tabla 1 respecto a los valores de rendimiento de la luminaria (η) y factor de utilización (f_u).</p>		
<p>En lo referente al factor de mantenimiento (f_m) y al flujo hemisférico superior instalado (FHS_{inst}), cumplirán lo dispuesto en las ITC-EA-06 y la ITC-EA-03, respectivamente.</p>		
<p>Además, las luminarias deberán elegirse de forma que se cumplan los valores de eficiencia energética mínima, para instalaciones de alumbrado vial y el resto de requisitos para otras instalaciones de alumbrado, según lo establecido en la ITC-EA-01.</p>		

MINISTERIO DE INDUSTRIA TURISMO Y COMERCIO	COMPONENTES DE LAS INSTALACIONES	ITC – EA – 04
--	----------------------------------	---------------

Tabla 1 - Características de las luminarias y proyectores.

PARÁMETROS	ALUMBRADO VIAL		RESTO ALUMBRADOS (1)	
	Funcional	Ambiental	Proyectores	Luminarias
Rendimiento	≥ 65%	≥ 55%	≥ 55%	≥ 60%
Factor de utilización	(2)	(2)	≥ 0,25	≥ 0,30

(1) A excepción de alumbrado festivo y navideño.

(2) Alcanzarán los valores que permitan cumplir los requisitos mínimos de eficiencia energética establecidos en las tablas 1 y 2 de la ITC-EA-01.

3.1 Prescripciones específicas de los proyectores

3.1.1 Los proyectores son luminarias cuya distribución fotométrica, conseguida mediante un sistema óptico especialmente diseñado, permite la iluminación a cierta distancia de la ubicación del proyector.

3.1.2 A fin de conseguir una elevada eficiencia energética, cuando se utilicen proyectores para la iluminación de superficies horizontales, deberán cumplirse los siguientes aspectos:

- a) Se emplearán preferentemente proyectores del tipo asimétrico con objeto de controlar la luz emitida hacia el hemisferio superior.
- b) El ángulo de inclinación en el emplazamiento, que corresponde al valor de $I_{m\acute{a}x}/2$ situado por encima de la intensidad máxima ($I_{m\acute{a}x}$) emitida por el proyector, será inferior a 70° respecto a la vertical. Es decir, que la inclinación de la intensidad máxima ($I_{m\acute{a}x}$) debe ser inferior a:
 - b.1.- 60° para un proyector cuyo semiángulo de apertura por encima de la $I_{m\acute{a}x}$ sea de 10° .
 - b.2.- 65° para un proyector cuyo semiángulo de apertura por encima de la $I_{m\acute{a}x}$ sea de 5° .

No obstante, en todo caso, el ángulo de inclinación correspondiente a la intensidad máxima ($I_{m\acute{a}x}$) será inferior a 70° respecto a la vertical.

- c) La intensidad en ángulos superiores a 85° emitida por el proyector, se limitará a 50 cd/klm como máximo.

3.1.3 En la iluminación de superficies verticales, como por ejemplo, la ornamental de fachadas y monumentos, siempre que resulte factible, deberán cumplirse los siguientes aspectos:

- a) Con objeto de controlar la luz, se emplearán preferentemente proyectores del tipo asimétrico o que dispongan del apantallamiento preciso.
- b) La iluminación deberá realizarse preferentemente en sentido descendente, es decir, de arriba hacia abajo.

MINISTERIO DE
INDUSTRIA TURISMO
Y COMERCIO

COMPONENTES DE LAS INSTALACIONES

ITC – EA – 04

- c) Cuando esto resulte imposible, deberá tratarse que la línea de intensidad máxima del proyector no sobrepase la horizontal en más de 30°
- d) El flujo luminoso emitido por el proyector se ajustará a la superficie a iluminar y, en todo caso, no se proyectará fuera de la referida superficie una intensidad luminosa superior a 50 cd/klm.

4. EQUIPOS AUXILIARES

La potencia eléctrica máxima consumida por el conjunto del equipo auxiliar y lámpara de descarga, no superará los valores de la tabla 2.

Tabla 2 - Potencia máxima del conjunto lámpara y equipo auxiliar.

POTENCIA NOMINAL DE LÁMPARA (W)	POTENCIA TOTAL DEL CONJUNTO (W)			
	SAP	HM	SBP	VM
18	--	--	23	--
35	--	--	42	--
50	62	--	--	60
55	--	--	65	--
70	84	84	--	--
80	--	--	--	92
90	--	--	112	--
100	116	116	--	--
125	--	--	--	139
135	--	--	163	--
150	171	171	--	--
180	--	--	215	--
250	277	270 (2,15A) 277 (3A)	--	270
400	435	425 (3,5A) 435 (4,6A)	--	425

La potencia eléctrica máxima consumida del conjunto equipo auxiliar y lámpara fluorescente se ajustarán a los valores admitidos por el Real Decreto 838/2002, de 2 de agosto, por el que se establecen los requisitos de eficiencia energética de los balastos de lámparas fluorescentes.

5. SISTEMAS DE ACCIONAMIENTO

Los sistemas de accionamiento deberán garantizar que las instalaciones de alumbrado exterior se enciendan y apaguen con precisión a las horas previstas cuando la luminosidad ambiente lo requiera, al objeto de ahorrar energía.

El accionamiento de las instalaciones de alumbrado exterior podrá llevarse a cabo mediante diversos dispositivos, como por ejemplo, fotocélulas, relojes astronómicos y sistemas de encendido centralizado.

Toda instalación de alumbrado exterior con una potencia de lámparas y equipos auxiliares superiores a 5 kW, deberá incorporar un sistema de accionamiento por reloj astronómico o sistema de encendido centralizado, mientras que en aquellas con una potencia en lámparas y equipos auxiliares inferior o igual a 5 kW también podrá incorporarse un sistema de accionamiento mediante fotocélula.

MINISTERIO DE INDUSTRIA TURISMO Y COMERCIO	COMPONENTES DE LAS INSTALACIONES	ITC - EA - 04
--	----------------------------------	---------------

6. SISTEMAS DE REGULACIÓN DEL NIVEL LUMINOSO

Con la finalidad de ahorrar energía, las instalaciones de alumbrado recogidas en el capítulo 9 de la ITC-EA-02, se proyectarán con dispositivos o sistemas para regular el nivel luminoso mediante alguno de los sistemas siguientes:

- a) balastos serie de tipo inductivo para doble nivel de potencia;
- b) reguladores - estabilizadores en cabecera de línea;
- c) balastos electrónicos de potencia regulable.

Los sistemas de regulación del nivel luminoso deberán permitir la disminución del flujo emitido hasta un 50% del valor en servicio normal, manteniendo la uniformidad de los niveles de iluminación, durante las horas con funcionamiento reducido.

MINISTERIO DE
INDUSTRIA TURISMO
Y COMERCIO

DOCUMENTACIÓN TÉCNICA, VERIFICACIONES E INSPECCIONES

ITC – EA – 05

Instrucción Técnica Complementaria EA- 05

DOCUMENTACIÓN TÉCNICA, VERIFICACIONES E INSPECCIONES

INDICE

1. DOCUMENTACIÓN TÉCNICA

1.1 Proyecto

1.2 Memoria Técnica de Diseño (MTD)

2. VERIFICACIÓN E INSPECCIÓN DE LAS INSTALACIONES

2.1 Régimen de verificaciones e inspecciones

2.2 Mediciones

2.3 Procedimiento de evaluación

2.4 Clasificación de Defectos y Deficiencias de Funcionamiento

MINISTERIO DE INDUSTRIA TURISMO Y COMERCIO	DOCUMENTACIÓN TÉCNICA, VERIFICACIONES E INSPECCIONES	ITC – EA – 05
--	---	---------------

1. DOCUMENTACIÓN TÉCNICA

Según lo previsto en el artículo 10 del reglamento de eficiencia de alumbrado exterior, la documentación complementaria de las instalaciones incluidas en el ámbito de aplicación del mismo contendrá los cálculos de eficiencia energética y demás requisitos establecidos en la presente instrucción técnica complementaria, en forma de proyecto o memoria técnica de diseño, según corresponda.

1.1 Proyecto

La redacción del proyecto deberá ser tal que permita la ejecución de las obras e instalaciones previstas por otro técnico distinto al autor del mismo.

En la memoria del proyecto se concretarán las características de todos y cada uno de los componentes y de las obras proyectadas, con especial referencia al cumplimiento del reglamento de eficiencia energética en instalaciones de alumbrado exterior y a la mejora de la eficiencia y ahorro energético. Entre otros datos, se deberán incluir:

- a) Los referentes al titular de la instalación.
- b) Emplazamiento de la instalación.
- c) Uso al que se destina.
- d) Relación de luminarias, lámparas y equipos auxiliares que se prevea instalar y su potencia.
- e) Factor de utilización (f_u) y de mantenimiento (f_m) de la instalación de alumbrado exterior, eficiencia de las lámparas y equipos auxiliares a utilizar (ϵ_L), rendimiento de la luminaria (η), flujo hemisférico superior instalado (FHS_{inst}), disposición espacial adoptada para las luminarias y, cuando proceda, la relación luminancia/iluminancia (L/E) de la instalación.
- f) Régimen de funcionamiento previsto y descripción de los sistemas de accionamiento y de regulación del nivel luminoso.
- g) Medidas adoptadas para la mejora de la eficiencia y ahorro energético, así como para la limitación del resplandor luminoso nocturno y reducción de la luz intrusa o molesta.

Asimismo, de acuerdo con lo dispuesto en la ITC-EA-01, en las instalaciones de alumbrado exterior, con excepción de las de alumbrado de señales y anuncios luminosos y las de alumbrado festivo y navideño, deberá incorporarse:

- h) Cálculo de la eficiencia energética de la instalación ϵ , para cada una de las soluciones adoptadas.
- i) Calificación energética de la instalación en función del índice de eficiencia energética (I_ϵ).

La memoria del proyecto se complementará con los anexos relativos a los cálculos luminotécnicos -iluminancias, luminancias con sus uniformidades y deslumbramientos, relación de entorno-, el plan de mantenimiento a llevar a cabo y los correspondientes a la determinación de los costes de explotación y mantenimiento.

1.2 Memoria Técnica de Diseño (MTD)

En la memoria se concretarán las características de todos y cada uno de los componentes y de las obras proyectadas, con especial referencia al cumplimiento del reglamento de eficiencia energética en instalaciones de alumbrado exterior y a la mejora de la eficiencia y ahorro energético. Entre otros datos, se deberán incluir:

MINISTERIO DE INDUSTRIA TURISMO Y COMERCIO	DOCUMENTACIÓN TÉCNICA, VERIFICACIONES E INSPECCIONES	ITC – EA – 05
--	---	---------------

a) Los referentes al titular de la instalación.

b) Emplazamiento de la instalación.

c) Uso al que se destina.

d) Relación de luminarias, lámparas y equipos auxiliares que se prevea instalar y su potencia.

e) Factor de utilización (f_u) y de mantenimiento (f_m) de la instalación de alumbrado exterior, eficiencia de las lámparas y equipos auxiliares a utilizar (ϵ_L), rendimiento de la luminaria (η), flujo hemisférico superior instalado (FHS_{inst}) y disposición espacial adoptada para las luminarias.

f) Régimen de funcionamiento previsto y descripción de los sistemas de accionamiento de la instalación.

g) Medidas adoptadas para la mejora de la eficiencia y ahorro energético, así como para la limitación del resplandor luminoso nocturno y reducción de la luz intrusa o molesta.

Asimismo, de acuerdo con lo dispuesto en la ITC-EA-01, en las instalaciones de alumbrado exterior, con excepción de las de alumbrado de señales y anuncios luminosos y las de alumbrado festivo y navideño, deberá incorporarse:

h) Cálculo de la eficiencia energética de la instalación ϵ , para cada una de las soluciones adoptadas.

i) Calificación energética de la instalación en función del índice de eficiencia energética (I_e).
La memoria técnica de diseño se complementará con los anexos relativos a los cálculos luminotécnicos de iluminancia con sus uniformidades.

Para las instalaciones de alumbrado festivo y navideño, solo será necesario incluir la información correspondiente a los apartados a), b), c) y d) anteriores, así como:

j) Porcentaje de la potencia instalada correspondiente a lámparas incandescentes convencionales

k) Anchura de la calle

l) Potencia de las lámparas incandescentes convencionales utilizadas.

m) Potencia máxima instalada, por unidad de superficie de la calle.

2. VERIFICACIÓN E INSPECCIÓN DE LAS INSTALACIONES

2.1 Régimen de verificaciones e inspecciones

En virtud de lo estipulado en el artículo 13 del reglamento, se comprobará el cumplimiento de las disposiciones y requisitos de eficiencia energética establecidos en el reglamento y sus instrucciones técnicas complementarias, mediante verificaciones e inspecciones, que serán realizadas, respectivamente, por instaladores autorizados de acuerdo con el Reglamento electrotécnico para baja tensión, aprobado por Real Decreto 842/2002, de 2 de agosto, y por organismos de control, autorizados para este campo reglamentario según lo dispuesto en el Real Decreto 2200/1995, de 28 de diciembre, por el que se aprueba el Reglamento de la infraestructura para la calidad y la seguridad industrial, que se indican a continuación:

a) Verificación inicial, previa a su puesta en servicio: Todas las instalaciones;

b) Inspección inicial, previa a su puesta en servicio: Las instalaciones de más de 5 kW de potencia instalada;

c) Verificaciones cada 5 años: Las instalaciones de hasta 5 kW de potencia instalada;

MINISTERIO DE INDUSTRIA TURISMO Y COMERCIO	DOCUMENTACIÓN TÉCNICA, VERIFICACIONES E INSPECCIONES	ITC – EA – 05
--	--	---------------

d) Inspecciones cada 5 años: Las instalaciones de más de 5 kW de potencia instalada.

2.2 Mediciones

2.2.1 Una vez finalizada la instalación del alumbrado exterior se procederá a efectuar las mediciones eléctricas y luminotécnicas, con objeto de comprobar los cálculos del proyecto.

2.2.2 La verificación de la instalación de alumbrado, tanto inicial como periódica, a realizar por el instalador autorizado, comprenderá las siguientes mediciones:

- a) Potencia eléctrica consumida por la instalación. Dicha potencia se medirá mediante un analizador de potencia trifásico con una exactitud mejor que el 5%. Durante la medida de la potencia consumida, se registrará la tensión de alimentación y se tendrá en cuenta su desviación respecto a la tensión nominal, para el cálculo de la potencia de referencia utilizada en el proyecto.
- b) Iluminancia media de la instalación. El valor de dicha iluminancia será el valor medio de las iluminancias medidas en los puntos de la retícula de cálculo, de acuerdo con lo establecido en la ITC-EA-07. Podrá aplicarse el método simplificado de medida de la iluminancia media, denominado de los "nueve puntos".
- c) Uniformidad de la instalación. Para el cálculo de los valores de uniformidad media se tendrán en cuenta las medidas individuales realizadas para el cálculo de la iluminancia media.

2.2.3 La inspección de las instalaciones, tanto inicial como periódica, a realizar por el organismo de control, incluirá, además de las medidas descritas anteriormente, las siguientes:

- d) Luminancia media de la instalación. Esta medida se realizará cuando la situación de proyecto incluya clases de alumbrado con valores de referencia para dicha magnitud.
- e) Deslumbramiento perturbador y relación entorno SR

2.2.4 A partir de las medidas anteriores, se determinarán la eficiencia energética (ϵ) y el índice de eficiencia energética (l_e) reales de la instalación de alumbrado exterior. El valor de la eficiencia energética (ϵ) no deberá ser inferior en más de un 10% al del valor (ϵ) proyectado y la calificación energética de la instalación (l_e) deberá coincidir con la proyectada.

2.3 Procedimiento de evaluación

2.3.1 Los organismos de control realizarán la inspección de las instalaciones sobre la base de las prescripciones del reglamento de eficiencia energética de alumbrado exterior y sus instrucciones técnicas complementarias y, en su caso, de lo especificado en la documentación técnica, aplicando los criterios para la clasificación de defectos que se relacionan en el apartado siguiente. La empresa instaladora, si lo estima conveniente, podrá asistir a la realización de estas inspecciones.

En las verificaciones periódicas, los instaladores autorizados se atenderán a las mediciones establecidas en el apartado anterior.

Como resultado de la inspección o verificación, el organismo de control o el instalador autorizado, según el caso, emitirá un certificado de inspección o de verificación, respectivamente, en el cual figurarán los datos de identificación de la instalación, las medidas realizadas y la posible relación de defectos, con su clasificación, y la calificación de la instalación, que podrá ser:

MINISTERIO DE INDUSTRIA TURISMO Y COMERCIO	DOCUMENTACIÓN TÉCNICA, VERIFICACIONES E INSPECCIONES	ITC – EA – 05
<p>a) Favorable: Cuando no se determine la existencia de ningún defecto muy grave o grave. En este caso, los posibles defectos leves se anotarán para constancia del titular, con la indicación de que deberá poner los medios para subsanarlos antes de la próxima inspección; Asimismo, podrán servir de base a efectos estadísticos y de control del buen hacer de las empresas instaladoras.</p> <p>b) Condicionada: Cuando se detecte la existencia de, al menos, un defecto grave o defecto leve procedente de otra inspección anterior que no se haya corregido. En este caso:</p> <p style="padding-left: 40px;">b.1) Las instalaciones nuevas que sean objeto de esta calificación no podrán ser suministradas de energía eléctrica en tanto no se hayan corregido los defectos indicados y puedan obtener la calificación de favorable.</p> <p style="padding-left: 40px;">b.2) A las instalaciones ya en servicio se les fijará un plazo para proceder a su corrección, que no podrá superar los 6 meses. Transcurrido dicho plazo sin haberse subsanado los defectos, el Organismo de Control deberá remitir el Certificado con la calificación negativa a la Administración pública competente.</p> <p>c) Negativa: Cuando se observe, al menos, un defecto muy grave. En este caso:</p> <p style="padding-left: 40px;">c.1) Las nuevas instalaciones no podrán entrar en servicio, en tanto no se hayan corregido los defectos indicados y puedan obtener la calificación de favorable.</p> <p style="padding-left: 40px;">c.2) A las instalaciones ya en servicio se les emitirá Certificado negativo, que se remitirá inmediatamente a la Administración pública competente.</p>		
<p><u>2.4 Clasificación de Defectos y Deficiencias de Funcionamiento</u></p>		
<p>Los defectos y deficiencias de funcionamiento en las instalaciones de alumbrado exterior se clasificarán en muy graves, graves y leves.</p>		
<p>2.4.1 Defecto y deficiencia de funcionamiento muy grave</p>		
<p>Defecto y deficiencia de funcionamiento muy grave serán aquellos que afecten muy gravemente a la eficiencia energética de la instalación, resplandor luminoso nocturno y luz intrusa o molesta generada.</p>		
<p>Sin carácter exhaustivo, se consideran, de modo expreso, defectos o deficiencias de funcionamiento muy graves, los siguientes:</p>		
<ul style="list-style-type: none"> a) No alcanzar injustificadamente el 75% de los valores de eficiencia energética mínima (ϵ) establecidos en la ITC-EA-01 o no llegar al 75% de los valores de eficiencia energética proyectados, cuando no existan valores mínimos. b) Superar injustificadamente en más del 50% los niveles máximos de iluminación en servicio con mantenimiento de la instalación (ITC-EA-02). c) Carecer de sistema de regulación del nivel luminoso conforme a las condiciones establecidas en el apartado 10 de la ITC-EA-02. d) Eludir reiteradamente el cumplimiento de los horarios de utilización de las instalaciones. e) Incumplir en más del 15% las limitaciones del flujo hemisférico superior instalado emitido por las luminarias establecidas en la ITC-EA-03. 		

MINISTERIO DE INDUSTRIA TURISMO Y COMERCIO	DOCUMENTACIÓN TÉCNICA, VERIFICACIONES E INSPECCIONES	ITC – EA – 05
--	---	---------------

- f) No implantar el servicio de mantenimiento.
- g) La manifiesta reincidencia en defectos y deficiencias de funcionamiento graves.

2.4.2 Defecto y deficiencia de funcionamiento grave

Defecto y deficiencia de funcionamiento grave serán aquellos que perjudiquen sustancialmente a la eficiencia energética de la instalación, o supongan un incremento importante del resplandor luminoso nocturno y la luz intrusa o molesta.

Sin carácter exhaustivo, se consideran, de modo expreso, defectos o deficiencias de funcionamiento graves, los siguientes:

- a) No alcanzar injustificadamente el 85% de los valores de eficiencia energética mínima (ϵ) establecidos en la ITC-EA-01 o no llegar al 85% de los valores de eficiencia energética proyectados, cuando no existan valores mínimos.
- b) Superar injustificadamente en más de un 30% los niveles máximos de iluminación en servicio con mantenimiento de la instalación establecidos en la ITC-EA-02.
- c) Implantar un sistema de regulación del nivel luminoso inadecuado o mantenerlo averiado de manera repetida.
- d) Eludir de forma reiterada, más de 10 veces durante el último año, el cumplimiento de los horarios de utilización de las instalaciones.
- e) Incumplir en más del 8% las limitaciones del flujo hemisférico superior instalado emitido por las luminarias establecidas en la ITC-EA-03.
- f) No adecuar las acciones de mantenimiento a las operaciones preventivas con la periodicidad necesaria, con caída sustancial del factor de mantenimiento establecido en la documentación técnica.
- g) La sucesiva reiteración en defectos y deficiencias de funcionamiento leves.

2.4.3 Defecto y deficiencia de funcionamiento leve

Defecto y deficiencia de funcionamiento leve será todo aquel que no perturbe de modo esencial la eficiencia energética de la instalación, o no genere un aumento trascendental del resplandor luminoso nocturno y de la luz intrusa o molesta.

Sin carácter exhaustivo, se consideran, de modo expreso, defectos o deficiencias de funcionamiento leves, los siguientes:

- a) No alcanzar, injustificadamente, el 90 % de los valores de eficiencia energética mínima (ϵ) establecidos en la ITC-EA-01 o no llegar al 90 % de los valores de eficiencia energética proyectados, cuando no existan valores mínimos.
- b) Superar, injustificadamente, en más de un 15% los niveles máximos de iluminación en servicio con mantenimiento de la instalación establecidos en la ITC-EA-02.
- c) Funcionamiento deficiente del sistema de regulación del nivel luminoso, con ahorro energético inferior al previsto en la documentación técnica (Proyecto o Memoria Técnica de Diseño).
- d) Eludir más de 4 veces al año el cumplimiento de los horarios de utilización de las instalaciones.

MINISTERIO DE INDUSTRIA TURISMO Y COMERCIO	DOCUMENTACIÓN TÉCNICA, VERIFICACIONES E INSPECCIONES	ITC – EA – 05
<p>e) Incumplir en más del 3% las limitaciones del flujo hemisférico superior instalado, emitido por las luminarias establecidas en la ITC-EA-03.</p> <p>f) Efectuar un mantenimiento insuficiente con caída del factor de mantenimiento de la instalación.</p> <p>g) Todos aquellos defectos y deficiencias de funcionamiento no calificados como graves y muy graves.</p>		

MINISTERIO DE
INDUSTRIA TURISMO
Y COMERCIO

MANTENIMIENTO DE LA EFICIENCIA ENERGÉTICA DE LAS INSTALACIONES

ITC – EA – 06

Instrucción Técnica Complementaria EA- 06
MANTENIMIENTO DE LA EFICIENCIA ENERGÉTICA
DE LAS INSTALACIONES

INDICE

- 1. GENERALIDADES**
- 2. FACTOR DE MANTENIMIENTO**
- 3. OPERACIONES DE MANTENIMIENTO Y SU REGISTRO**

MINISTERIO DE
INDUSTRIA TURISMO
Y COMERCIO

MANTENIMIENTO DE LA EFICIENCIA ENERGÉTICA DE LAS INSTALACIONES

ITC – EA – 06

1. GENERALIDADES

Las características y las prestaciones de una instalación de alumbrado exterior se modifican y degradan a lo largo del tiempo. Una explotación correcta y un buen mantenimiento permitirán conservar la calidad de la instalación, asegurar el mejor funcionamiento posible y lograr una idónea eficiencia energética.

Las características fotométricas y mecánicas de una instalación de alumbrado exterior se degradarán a lo largo del tiempo debido a numerosas causas, siendo las más importantes las siguientes:

- La baja progresiva del flujo emitido por las lámparas.
- El ensuciamiento de las lámparas y del sistema óptico de la luminaria.
- El envejecimiento de los diferentes componentes del sistema óptico de las luminarias (reflector, refractor, cierre, etc.).
- El prematuro cese de funcionamiento de las lámparas.
- Los desperfectos mecánicos debidos a accidentes de tráfico, actos de vandalismo, etc.

La peculiar implantación de las instalaciones de alumbrado exterior a la intemperie, sometidas a los agentes atmosféricos, el riesgo que supone que parte de sus elementos sean fácilmente accesibles, así como la primordial función que dichas instalaciones desempeñan en materia de seguridad vial, así como de las personas y los bienes, obligan a establecer un correcto mantenimiento de las mismas.

2. FACTOR DE MANTENIMIENTO

El factor de mantenimiento (f_m) es la relación entre la iluminancia media en la zona iluminada después de un determinado período de funcionamiento de la instalación de alumbrado exterior (Iluminancia media en servicio – $E_{servicio}$), y la iluminancia media obtenida al inicio de su funcionamiento como instalación nueva (Iluminación media inicial – $E_{inicial}$).

$$f_m = \frac{E_{servicio}}{E_{inicial}} = \frac{E}{E_i}$$

El factor de mantenimiento será siempre menor que la unidad ($f_m < 1$), e interesará que resulte lo más elevado posible para una frecuencia de mantenimiento lo más baja que pueda llevarse a cabo.

El factor de mantenimiento será función fundamentalmente de:

- a) El tipo de lámpara, depreciación del flujo luminoso y su supervivencia en el transcurso del tiempo;
- b) La estanqueidad del sistema óptico de la luminaria mantenida a lo largo de su funcionamiento;
- c) La naturaleza y modalidad de cierre de la luminaria;
- d) La calidad y frecuencia de las operaciones de mantenimiento;
- e) El grado de contaminación de la zona donde se instale la luminaria.

El factor de mantenimiento será el producto de los factores de depreciación del flujo luminoso de las lámparas, de su supervivencia y de depreciación de la luminaria, de forma que se verificará:

MINISTERIO DE
INDUSTRIA TURISMO
Y COMERCIO

MANTENIMIENTO DE LA EFICIENCIA ENERGÉTICA DE LAS INSTALACIONES

ITC – EA – 06

$$f_m = \text{FDFL} \cdot \text{FSL} \cdot \text{FDLU}$$

Siendo:

FDFL = factor de depreciación del flujo luminoso de la lámpara.

FSL = factor de supervivencia de la lámpara.

FDLU = factor de depreciación de la luminaria.

En el caso de túneles y pasos inferiores de tráfico rodado y peatonales también se tendrá en cuenta el factor de depreciación de las superficies del recinto (FDSR), de forma que se cumplirá:

$$f_m = \text{FDFL} \cdot \text{FSL} \cdot \text{FDLU} \cdot \text{FDSR}$$

Los factores de depreciación y supervivencia máximos admitidos se indican en las tablas 1, 2 y 3:

Tabla 1 – Factores de depreciación del flujo luminoso de las lámparas (FDFL)

Tipo de lámpara	Período de funcionamiento en horas				
	4.000 h	6.000 h	8.000 h	10.000 h	12.000 h
Sodio alta presión	0,98	0,97	0,94	0,91	0,90
Sodio baja presión	0,98	0,96	0,93	0,90	0,87
Halogenuros metálicos	0,82	0,78	0,76	0,76	0,73
Vapor de mercurio	0,87	0,83	0,80	0,78	0,76
Fluorescente tubular Trifósforo	0,95	0,94	0,93	0,92	0,91
Fluorescente tubular Halofosfato	0,82	0,78	0,74	0,72	0,71
Fluorescente compacta	0,91	0,88	0,86	0,85	0,84

Tabla 2 – Factores de supervivencia de las lámparas (FSL)

Tipo de lámpara	Período de funcionamiento en horas				
	4.000 h	6.000 h	8.000 h	10.000 h	12.000 h
Sodio alta presión	0,98	0,96	0,94	0,92	0,89
Sodio baja presión	0,92	0,86	0,80	0,74	0,62
Halogenuros metálicos	0,98	0,97	0,94	0,92	0,88
Vapor de mercurio	0,93	0,91	0,87	0,82	0,76
Fluorescente tubular Trifósforo	0,99	0,99	0,99	0,98	0,96
Fluorescente tubular Halofosfato	0,99	0,98	0,93	0,86	0,70
Fluorescente compacta	0,98	0,94	0,90	0,78	0,50

Tabla 3 – Factores de depreciación de las luminarias (FDLU)

Grado protección sistema óptico	Grado de contaminación	Intervalo de limpieza en años				
		1 año	1,5 años	2 años	2,5 años	3 años
IP 2X	Alto	0,53	0,48	0,45	0,43	0,42
	Medio	0,62	0,58	0,56	0,54	0,53
	Bajo	0,82	0,80	0,79	0,78	0,78
IP 5X	Alto	0,89	0,87	0,84	0,80	0,76
	Medio	0,90	0,88	0,86	0,84	0,82
	Bajo	0,92	0,91	0,90	0,89	0,88
IP 6X	Alto	0,91	0,90	0,88	0,85	0,83
	Medio	0,92	0,91	0,89	0,88	0,87
	Bajo	0,93	0,92	0,91	0,90	0,90

A los efectos del cálculo del factor de mantenimiento, 1 año equivale a 4.000 h de funcionamiento.

MINISTERIO DE
INDUSTRIA TURISMO
Y COMERCIO

MANTENIMIENTO DE LA EFICIENCIA ENERGÉTICA DE LAS INSTALACIONES

ITC – EA – 06

En el caso de túneles y pasos inferiores, los factores de depreciación máximos de las superficies del recinto (FDSR) serán los establecidos en la tabla 4.

Tabla 4 – Factores de depreciación de las superficies del recinto (FDSR)

Índice del recinto ⁽¹⁾ I_r	Distribución flujo luminoso	Intervalo de limpieza en años																	
		0,5 años			1 año			1,5 años			2 años			2,5 años			3 años		
		Grado de Contaminación ⁽¹⁾			Grado de Contaminación ⁽¹⁾			Grado de Contaminación ⁽¹⁾			Grado de Contaminación ⁽¹⁾			Grado de Contaminación ⁽¹⁾			Grado de Contaminación ⁽¹⁾		
		B	M	A	B	M	A	B	M	A	B	M	A	B	M	A	B	M	A
Pequeño $I_r = 0,7$	Directo	0,97	0,96	0,95	0,97	0,94	0,93	0,96	0,94	0,92	0,95	0,93	0,90	0,94	0,92	0,89	0,94	0,92	0,88
	Direc/Indirec	0,94	0,88	0,84	0,90	0,86	0,82	0,89	0,83	0,80	0,87	0,82	0,78	0,85	0,80	0,75	0,84	0,79	0,74
	Indirecto	0,90	0,84	0,80	0,85	0,78	0,73	0,83	0,75	0,69	0,81	0,73	0,66	0,77	0,70	0,62	0,75	0,68	0,59
Medio $I_r = 2,5$	Directo	0,98	0,97	0,96	0,98	0,96	0,95	0,97	0,96	0,95	0,96	0,95	0,94	0,96	0,95	0,94	0,96	0,95	0,94
	Direc/Indirec	0,95	0,90	0,86	0,92	0,88	0,85	0,90	0,86	0,83	0,89	0,85	0,81	0,87	0,84	0,79	0,86	0,82	0,78
	Indirecto	0,92	0,87	0,83	0,88	0,82	0,77	0,86	0,79	0,74	0,84	0,77	0,70	0,81	0,74	0,67	0,78	0,72	0,64
Grande $I_r = 5$	Directo	0,99	0,97	0,96	0,98	0,96	0,95	0,97	0,96	0,93	0,96	0,95	0,94	0,96	0,95	0,94	0,96	0,95	0,94
	Direc/Indirec	0,95	0,90	0,86	0,94	0,88	0,85	0,90	0,86	0,83	0,89	0,85	0,81	0,87	0,84	0,79	0,86	0,82	0,78
	Indirecto	0,92	0,87	0,83	0,88	0,82	0,77	0,86	0,79	0,74	0,84	0,77	0,70	0,81	0,74	0,68	0,78	0,72	0,65

⁽¹⁾ Grado de contaminación: B = baja, M = media, A = alta

⁽²⁾ Índice del recinto $I_r = \frac{L \cdot A}{H \cdot (L + A)}$; siendo L = longitud recinto, A = anchura recinto y H = altura montaje luminarias

El grado de contaminación atmosférica referido en las tablas 3 y 4, corresponderá a las siguientes especificaciones:

1) Grado de contaminación alto

Existe en las proximidades actividades generadoras de humo y polvo con niveles elevados. Con frecuencia las luminarias se encuentran envueltas en penachos de humo y nubes de polvo, que comportará un ensuciamiento importante de la luminaria en un medio corrosivo y corresponderá, entre otras, a:

- Vías de tráfico rodado de muy alta intensidad de tráfico.
- Zonas expuestas al polvo, contaminación atmosférica elevada y, eventualmente, a compuestos corrosivos generados por la industria de producción o de transformación.
- Sectores sometidos a la influencia marítima.

2) Grado de contaminación medio

Hay en el entorno actividades generadoras de humo y polvo con niveles moderados con intensidad de tráfico media, compuesto de vehículos ligeros y pesados, y un nivel de partículas en el ambiente igual o inferior a 600 $\mu\text{g}/\text{m}^3$, que supondrá un ensuciamiento intermedio o mediano de la luminaria y corresponderá, entre otras, a:

MINISTERIO DE
INDUSTRIA TURISMO
Y COMERCIO

MANTENIMIENTO DE LA EFICIENCIA ENERGÉTICA DE LAS INSTALACIONES

ITC – EA – 06

- a) Vías urbanas o periurbanas sometidas a una intensidad de tráfico medio.
- b) Zonas residenciales, de actividad u ocio, con las mismas condiciones de tráfico de vehículos.
- c) Aparcamientos al aire libre de vehículos

3) Grado de contaminación bajo

Ausencia en las zonas circundantes de actividades generadoras de humo y polvo, con poca intensidad de tráfico casi exclusivamente ligero. El nivel de partículas en el ambiente es igual o inferior a $150 \mu\text{g}/\text{m}^3$, que corresponderá, entre otras, a:

- a) Vías residenciales no sometidas a un tráfico intenso de vehículos.
- b) Grandes espacios no sometidos a contaminación.
- c) Medio rural.

En el proyecto de alumbrado exterior, de acuerdo con los valores establecidos en las tablas 1, 2 y 3, se efectuará el cálculo del factor de mantenimiento (f_m), que servirá para determinar la iluminancia media inicial (E_i) en función de los valores de iluminancia media (E) en servicio con mantenimiento de la instalación establecidos en la ITC-EA-02 ($E_i = E/f_m$).

3. OPERACIONES DE MANTENIMIENTO Y SU REGISTRO

Para garantizar en el transcurso del tiempo el valor del factor de mantenimiento de la instalación, se realizarán las operaciones de reposición de lámparas y limpieza de luminarias con la periodicidad determinada por el cálculo del factor.

El titular de la instalación será el responsable de garantizar la ejecución del plan de mantenimiento de la instalación descrito en el proyecto o memoria técnica de diseño.

Las operaciones de mantenimiento relativas a la limpieza de las luminarias y a la sustitución de lámparas averiadas podrán ser realizadas directamente por el titular de la instalación o mediante subcontratación.

Las mediciones eléctricas y luminotécnicas incluidas en el plan de mantenimiento serán realizadas por un instalador autorizado en baja tensión, que deberá llevar un registro de operaciones de mantenimiento, en el que se reflejen los resultados de las tareas realizadas.

El registro podrá realizarse en un libro u hojas de trabajo o un sistema informatizado. En cualquiera de los casos, se numerarán correlativamente las operaciones de mantenimiento de la instalación de alumbrado exterior, debiendo figurar, como mínimo, la siguiente información:

- a) El titular de la instalación y la ubicación de ésta.
- b) El titular del mantenimiento.
- c) El número de orden de la operación de mantenimiento preventivo en la instalación.
- d) El número de orden de la operación de mantenimiento correctivo.

MINISTERIO DE INDUSTRIA TURISMO Y COMERCIO	MANTENIMIENTO DE LA EFICIENCIA ENERGÉTICA DE LAS INSTALACIONES	ITC – EA – 06
<p>e) La fecha de ejecución.</p> <p>f) Las operaciones realizadas y el personal que las realizó.</p> <p>Además, con objeto de facilitar la adopción de medidas de ahorro energético, se registrará:</p> <p>g) Consumo energético anual.</p> <p>h) Tiempos de encendido y apagado de los puntos de luz.</p> <p>i) Medida y valoración de la energía activa y reactiva consumida, con discriminación horaria y factor de potencia,.</p> <p>j) Niveles de iluminación mantenidos.</p> <p>El registro de las operaciones de mantenimiento de cada instalación se hará por duplicado y se entregará una copia al titular de la instalación. Tales documentos deberán guardarse al menos durante cinco años, contados a partir de la fecha de ejecución de la correspondiente operación de mantenimiento.</p>		

MINISTERIO DE
INDUSTRIA TURISMO
Y COMERCIO

MEDICIONES LUMINOTÉCNICAS EN LAS INSTALACIONES DE ALUMBRADO

ITC – EA – 07

Instrucción Técnica Complementaria EA-07

MEDICIONES LUMINOTÉCNICAS EN LAS INSTALACIONES DE ALUMBRADO

INDICE

1. OBJETO
2. COMPROBACIONES ANTES DE REALIZAR LAS MEDIDAS
 - 2.1 Condiciones de validez para las medidas
 - 2.2 Medida de Luminancias
 - 2.3 Medida de Iluminancias
 - 2.4 Comprobación de las Mediciones Luminotécnicas
3. MEDIDA DE LUMINANCIA
 - 3.1 Selección de la retícula de medida
 - 3.2 Posición del observador
 - 3.3 Área límite
4. MEDIDA DE ILUMINANCIA
 - 4.1 Selección de la retícula de medida
 - 4.2 Área límite
 - 4.3 Método simplificado de medida de la iluminancia media
5. MEDIDA DE ILUMINANCIA EN GLORIETAS
6. DESLUMBRAMIENTO PERTURBADOR
 - 6.1 Ángulo de apantallamiento
 - 6.2 Posición del observador
 - 6.3 Control de la limitación del deslumbramiento en glorietas
7. RELACIÓN ENTORNO SR
 - 7.1 Número y posición de los puntos de cálculo en el sentido longitudinal
 - 7.2 Número y posición de los puntos de cálculo en el sentido transversal

MINISTERIO DE INDUSTRIA TURISMO Y COMERCIO	MEDICIONES LUMINOTÉCNICAS EN LAS INSTALACIONES DE ALUMBRADO	ITC – EA – 07
--	--	---------------

1. OBJETO

En la presente instrucción se describen las medidas luminotécnicas correspondientes a las verificaciones e inspecciones de las instalaciones de alumbrado exterior.

2. COMPROBACIONES ANTES DE REALIZAR LAS MEDIDAS

2.1 Condiciones de validez para las medidas

a) Geometría de la instalación: los cálculos y medidas serán representativos para todas aquellas zonas que tengan la misma geometría en cuanto a:

- Distancia entre puntos de luz;
- Altura de montaje de los puntos de luz que intervienen en la medida;
- Longitud del brazo, saliente e inclinación;
- Ancho de calzada;
- Dimensiones de arcenes, medianas, etc.

b) Tensión de alimentación: durante la medida se registrará el valor de la tensión de alimentación mediante un voltímetro registrador o, en su defecto, se realizarán medidas de la tensión de alimentación cada 30 minutos. Si se miden desviaciones o variaciones en la tensión de alimentación respecto al valor asignado de la instalación que pudieran afectar significativamente al flujo luminoso emitido por las lámparas, se aplicarán las correcciones correspondientes. En caso de utilizar sistemas de regulación de flujo, la medición se llevará a cabo con los equipos a régimen nominal.

c) Influencia de otras instalaciones: Todas las lámparas próximas a una instalación ajenas a la misma deberán apagarse en el momento de las medidas (incluidos los faros de los vehículos, en cualquiera de los sentidos de circulación).

d) Condiciones meteorológicas: Aunque las exigencias de visibilidad son análogas para todas las condiciones meteorológicas, las medidas deben realizarse con tiempo seco y con los pavimentos limpios (salvo que se diseñe para pavimentos húmedos, de modo que las condiciones visuales no se deterioren notablemente durante los intervalos lluviosos). Además, no deben ejecutarse las medidas si la atmósfera no está completamente despejada de brumas o nieblas.

2.2 Medida de Luminancias

La medida de la luminancia media y las uniformidades deberán realizarse sobre el terreno, comparándose los resultados obtenidos en el cálculo incluido en el proyecto con los de la medida. La medida requiere un pavimento usado durante cierto tiempo, y un tramo recto de calzada de longitud aproximada de 250 m.

a) Luminancias puntuales (L)

La medida deberá hacerse con luminancímetro, con un medidor de ángulo no mayor de 2' en la vertical, y entre 6' y 20' en la horizontal.

MINISTERIO DE INDUSTRIA TURISMO Y COMERCIO	MEDICIONES LUMINOTÉCNICAS EN LAS INSTALACIONES DE ALUMBRADO	ITC – EA – 07
--	--	---------------

b) Luminancia media (L_m)

Para la medida de la luminancia media se utilizará un luminancímetro integrador, con limitadores de campo que correspondan a la superficie a medir: 100 m de longitud por el ancho de los carriles de circulación. El punto de observación estará situado a 60 m antes del límite anterior de la zona de medida, y el luminancímetro estará situado a 1,5 m de altura y a 1/4 del ancho de la calzada, medido desde el límite exterior en el último carril.

El método de referencia para comprobar la luminancia media dinámica consiste en hacer dos medidas con el luminancímetro integrador, una comenzando la zona de medida entre dos luminarias y otra coincidiendo con una de las luminarias (en el caso de una disposición tresbolillo, entre dos luminarias en diferentes carriles).

La media de estas dos medidas es una buena aproximación a la luminancia media dinámica.

2.3 Medida de Iluminancias

La medida se realizará con un iluminancímetro, también llamado luxómetro, que deberá cumplir las siguientes exigencias:

- a) Deberá tener un rango de medida adecuado, acorde a los niveles a medir y estar calibrado por un laboratorio acreditado
- b) Deberá disponer de corrección del coseno hasta un ángulo de 85°.
- c) Tendrá corrección cromática, según CIE 69:1987 de acuerdo con la distribución espectral de las fuentes luminosas empleadas y su respuesta se ajustará a la curva media de sensibilidad $V(\lambda)$.
- d) El coeficiente de error por temperatura deberá estar especificado para margen de las temperaturas de funcionamiento previstas durante su uso
- e) La fotocélula de luxómetro estará montada sobre un sistema que permita que ésta se mantenga horizontal en cualquier punto de medida.

Las medidas se realizarán sobre la capa de rodadura de la calzada, en los puntos determinados en la retícula de cálculo del proyecto. Todas las luminarias que intervienen en la medida y forman parte de la instalación de alumbrado, deben estar libres de obstáculos y podrán verse desde la fotocélula.

Una reducción de la retícula de medida, con respecto a la de cálculo, será admisible cuando no modifique los valores mínimos, máximos y medios en $\pm 5\%$

2.4 Comprobación de las Mediciones Luminotécnicas

Los valores medios de las magnitudes medidas no diferirán más de un 10% respecto a los valores de cálculo de proyecto.

3. MEDIDA DE LUMINANCIA

La luminancia en un punto de la calzada se obtiene mediante la fórmula:

$$L = \Sigma (I \cdot r/h^2),$$

MINISTERIO DE
INDUSTRIA TURISMO
Y COMERCIO

MEDICIONES LUMINOTÉCNICAS EN LAS INSTALACIONES DE ALUMBRADO

ITC – EA – 07

donde el sumatorio (Σ) comprende todas las luminarias de la instalación considerada. Los valores de la intensidad luminosa (I) y del coeficiente de luminancia reducido (r) se obtienen por interpolación cuadrática en la matriz de intensidades de la luminaria y en la tabla de reflexión del pavimento. Por último, la variable (h) es la altura de la luminaria.

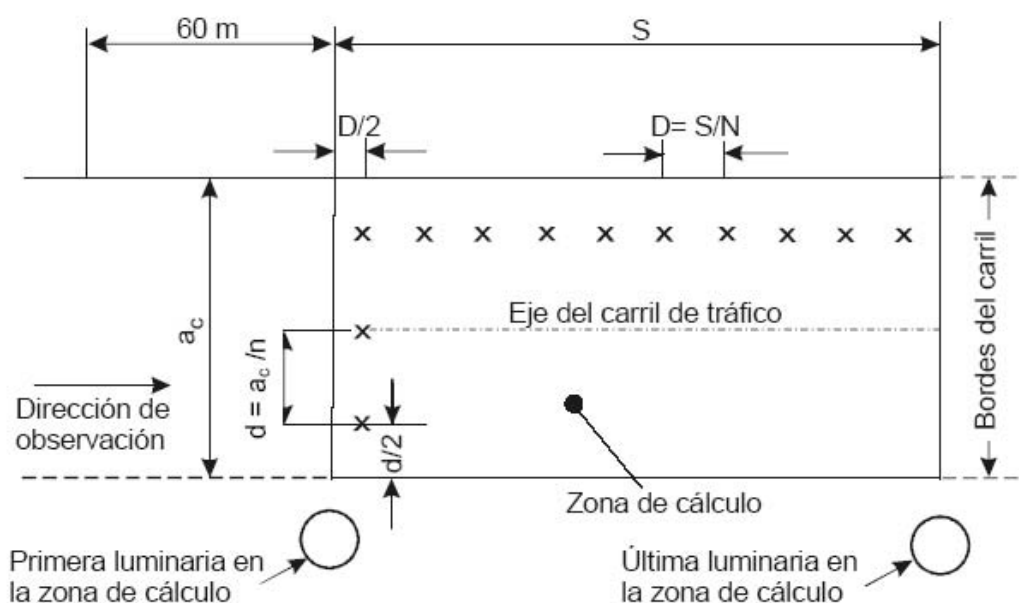
Una vez finalizada la instalación del alumbrado exterior, se procederá a efectuar las mediciones luminotécnicas, al objeto de comprobar los resultados del proyecto. La retícula de medida que se concreta más adelante es la que se utilizará en las medidas de campo. No obstante, podrán utilizarse otras retículas en el cálculo del proyecto siempre que incorporen un mayor número de puntos.

3.1 Selección de la retícula de medida

La retícula de medida es el conjunto de puntos en los que en el proyecto se calcularán los valores de luminancia. En sentido longitudinal, la retícula cubrirá el tramo de calzada comprendido entre dos luminarias consecutivas del mismo lado. En sentido transversal, deberá abarcar el ancho definido para el área de referencia (normalmente la anchura del carril de tráfico), tal y como se representa en la figura 1.

Los puntos de medida se dispondrán, uniformemente separados, como muestra la figura 1, siendo su separación longitudinal D , no superior a 5 m, y su separación transversal d , no superior a 1,5 m. El número mínimo de puntos en la dirección longitudinal N , o transversal n , será de 3.

Figura 1 – Posición de los puntos de medida en un carril de tráfico.



S = separación entre dos puntos de luz, en la misma fila

X = puntos de medida de la luminancia

a_c = anchura del carril

D = distancia en la dirección longitudinal entre dos puntos de medida contiguos

d = distancia en la dirección transversal entre dos puntos de medida contiguos

3.2 Posición del observador

El observador se colocará a 1,5 m de altura sobre la superficie de la calzada y en sentido longitudinal, a 60 m de la primera línea transversal de puntos de cálculo. En sentido transversal se situará a:

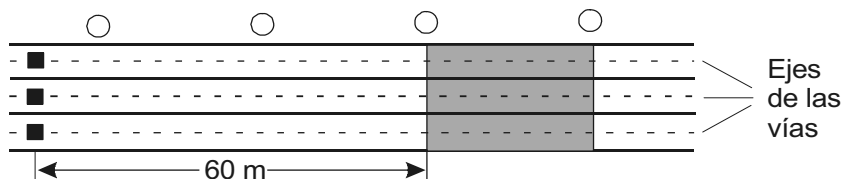
- a) $1/4$ de ancho total de la calzada, medido desde el borde derecho de la misma (lado opuesto al de los puntos de luz en implantación unilateral), para la medida de la luminancia media L_m y de la uniformidad global U_0 y

Figura 2 – Posición del observador para medida de L_m y U_0



- b) en el centro de cada uno de los carriles del sentido considerado Para la medida de la uniformidad longitudinal U_l , para cada sentido de circulación.

Figura 3 – Posiciones del observador para medida de U_l

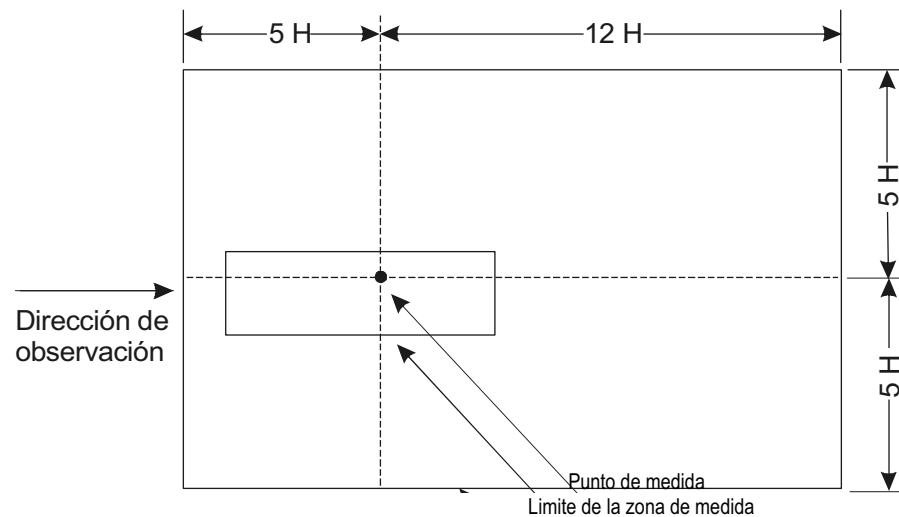


3.3 Área límite

Con el fin de evitar el efecto de otras instalaciones de alumbrado en los valores medidos de luminancia de una instalación, se establece un área límite dentro de la cual, deberá apagarse durante la medida cualquier luminaria que no pertenezca a dicha instalación.

La figura 4 refleja el área límite citada anteriormente, siendo H la altura de montaje de las luminarias de la instalación considerada.

Figura 4 – Área límite de las luminarias que pueden contribuir a la luminancia en el punto de medida



4. MEDIDA DE ILUMINANCIA

La iluminancia horizontal en un punto de la calzada se expresa mediante:

$$E = \sum (I \cdot \cos^3 \gamma / h^2)$$

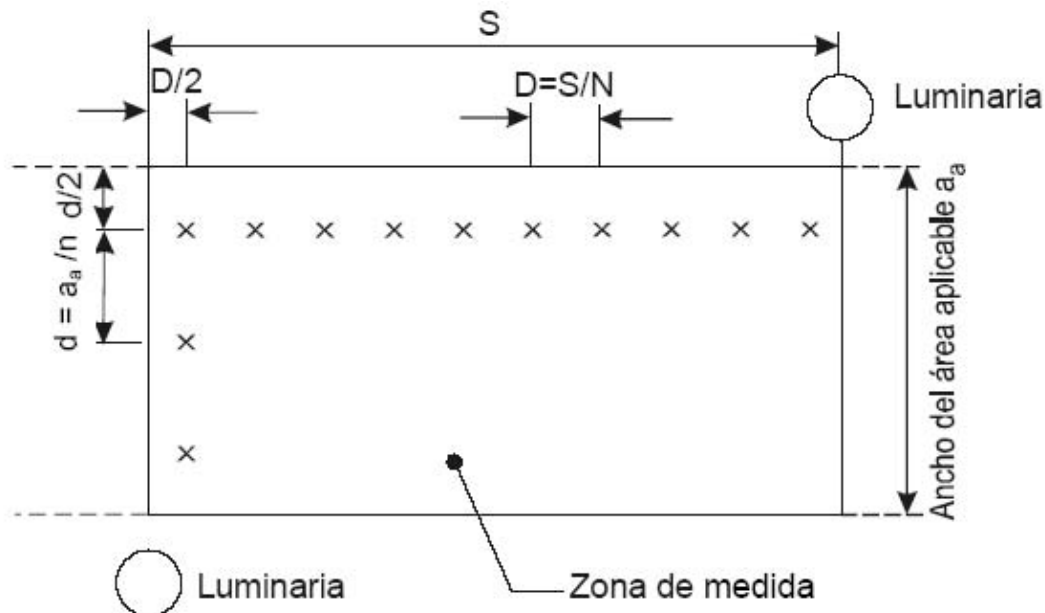
Siendo, I la intensidad luminosa, γ el ángulo formado por la dirección de incidencia en el punto con la vertical y h la altura de la luminaria. El sumatorio (Σ) comprende todas las luminarias de la instalación.

4.1 Selección de la retícula de medida

La retícula de medida es el conjunto de puntos en los que en el proyecto se calcularán los valores de iluminancia. En sentido longitudinal, la retícula cubrirá el tramo de superficie iluminada comprendido entre dos luminarias consecutivas. En sentido transversal, deberá abarcar el ancho de área aplicable, tal y como se representa en la figura 5.

Los puntos de medida se dispondrán, uniformemente separados y cubriendo todo el área aplicable, como muestra la figura 5, siendo su separación longitudinal D, no superior a 3 m, y su separación transversal d, no superior a 1 m. El número mínimo de puntos en la dirección longitudinal N será de 3.

Figura 5 - Puntos de medida para la iluminancia



S = separación entre dos puntos de luz consecutivos

X = puntos de medida de la iluminancia

a_a = ancho del área aplicable

n = número de puntos de medida en la dirección transversal

N = número de puntos de medida en la dirección longitudinal

D = distancia en la dirección longitudinal entre dos puntos de medida contiguos

d = distancia en la dirección transversal entre dos puntos de medida contiguos

4.2 Área límite

Con el fin de evitar el efecto de otras instalaciones de alumbrado en los valores medidos de iluminancia de una instalación, se establece un área límite dentro de la cual, deberá apagarse durante la medida, cualquier luminaria que no pertenezca a dicha instalación.

El área límite a considerar está definida por una distancia al punto de medida de 5 veces la altura de montaje H de las luminarias de la instalación considerada.

4.3 Método simplificado de medida de la iluminancia media

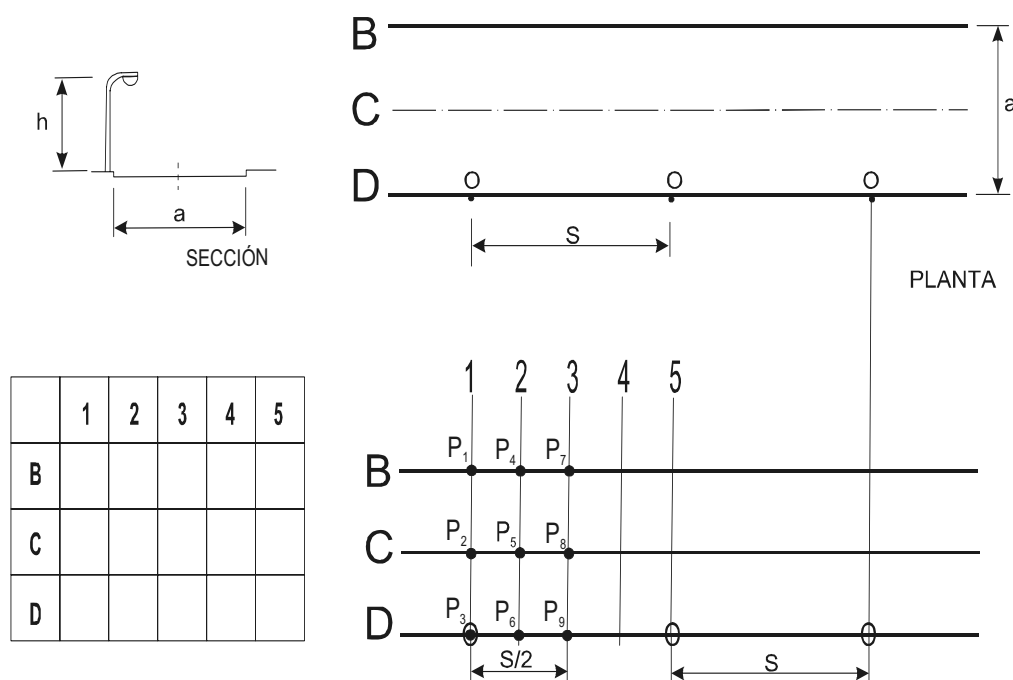
El método denominado de los "nueve puntos" permite determinar de forma simplificada, la iluminancia media (E_m), así como también las uniformidades media (U_m) y general (U_g).

MINISTERIO DE INDUSTRIA TURISMO Y COMERCIO	MEDICIONES LUMINOTÉCNICAS EN LAS INSTALACIONES DE ALUMBRADO	ITC – EA – 07
--	--	---------------

A partir de la medición de la iluminancia en quince puntos de la calzada (véase fig. 6), se determinará la iluminancia media horizontal (E_m) mediante una media ponderada, de acuerdo con el denominado método de los “nueve puntos”.

Mediante el luxómetro se mide la iluminancia en los quince puntos resultantes de la intersección de las abscisas B, C, D, con las ordenadas 1, 2, 3, 4 y 5, de la figura 6.

Fig. 6 - Determinación de la iluminancia media y uniformidades mediante el método de los nueve puntos.



Teniendo en cuenta una eventual inclinación de las luminarias hacia un lado u otro, se debe adoptar como medida real de la iluminancia en el punto teórico P_1 la media aritmética de las medidas obtenidas en los puntos B1 y B5 y así sucesivamente, tal y como consta en la tabla que se adjunta más adelante.

La iluminancia media es la siguiente:

$$E_m = \frac{E_1 + 2E_2 + E_3 + 2E_4 + 4E_5 + 2E_6 + E_7 + 2E_8 + E_9}{16}$$

MINISTERIO DE
INDUSTRIA TURISMO
Y COMERCIO

MEDICIONES LUMINOTÉCNICAS EN LAS INSTALACIONES DE ALUMBRADO

ITC - EA - 07

Donde:

$$E_1 = (B1 + B5) / 2$$

$$E_2 = (C1 + C5) / 2$$

$$E_3 = (D1 + D5) / 2$$

$$E_4 = (B2 + B4) / 2$$

$$E_5 = (C2 + C4) / 2$$

$$E_6 = (D2 + D4) / 2$$

$$E_7 = B3$$

$$E_8 = C3$$

$$E_9 = D3$$

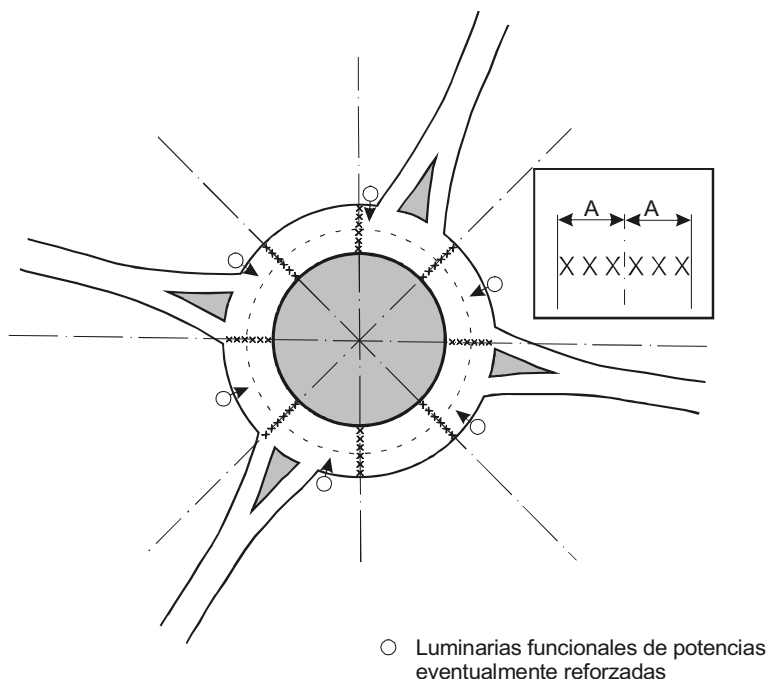
La uniformidad media (U_m) de iluminancia es el cociente entre el valor mínimo de las iluminancias E_i calculadas anteriormente y la iluminancia media (E_m).

La uniformidad general o extrema (U_g) se calcula dividiendo el valor mínimo de de las iluminancias E_i entre el valor máximo de dichas iluminancias.

5. MEDIDA DE ILUMINANCIA EN GLORIETAS

La retícula de medida se representa en la figura 7 y parte de 8 radios que tienen su origen en el centro de la glorieta, formando un ángulo entre ellos de 45° . El origen angular de los radios se elige arbitrariamente con independencia de la implantación de las luminarias.

Figura 7 – Retícula de cálculo y mediciones en glorietas



MINISTERIO DE
INDUSTRIA TURISMO
Y COMERCIO

MEDICIONES LUMINOTÉCNICAS EN LAS INSTALACIONES DE ALUMBRADO

ITC – EA – 07

El número de puntos de cálculo de cada uno de los 8 radios es función del número de carriles de tráfico del anillo de la glorieta, a razón de 3 puntos por carril de anchura (A), tal y como se representa en la figura 7.

En el caso de una implantación simétrica, el número de radios a considerar se podrá reducir a 2 consecutivos, que cubran un cuarto de la glorieta.

Cualquiera que sea el tipo de implantación de los puntos de luz -periférica o central-, exista simetría o no, la iluminancia media horizontal (E_m) del anillo de la glorieta será la media aritmética de las iluminancias (E_i) calculadas o medidas en los diferentes puntos de la retícula:

$$E_m = \frac{1}{n} \sum_{i=1}^{i=n} E_i$$

La uniformidad media de iluminancia horizontal del citado anillo de la glorieta será el cociente entre el valor más pequeño de la iluminancia puntual (E_i) y la iluminancia media (E_m).

6. DESLUMBRAMIENTO PERTURBADOR

Se basa en el cálculo de la luminancia de velo:

$$L_v = 10 \cdot \sum (E_g / \theta^2) \text{ (en } cd/m^2 \text{)}$$

donde E_g (lux) es la iluminancia producida en el ojo en un plano perpendicular a la línea de visión, y θ (grados) es el ángulo entre la dirección de incidencia de la luz en el ojo y la dirección de observación. El sumatorio (Σ) está extendido a todas las luminarias de la instalación.

Se considera que contribuyen al deslumbramiento perturbador todas las luminarias que se encuentren a menos de 500 m de distancia del observador (véase fig. 8).

Para el cálculo de la luminancia de velo para cada hilera de luminarias, se comienza por la más cercana, alejándose progresivamente y acumulando las luminancias de velo producidas por cada una de ellas, hasta que su contribución individual sea inferior al 2% de la acumulada, y como máximo hasta las luminarias situadas a 500 m del observador. Finalmente, se sumarán las luminancias de velo de todas las hileras de luminarias.

El incremento del umbral de percepción se calcula según la expresión:

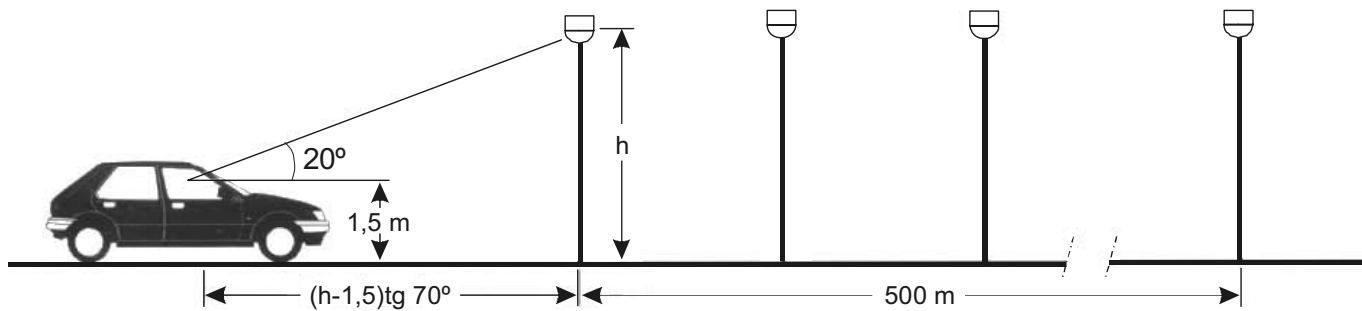
$$TI = 65 \cdot \frac{L_v}{(L_m)^{0.8}} \text{ (en \%)}$$

que es una fórmula válida para luminancias medias de calzada (L_m) entre 0,05 y 5 cd/m^2 .

6.1 Ángulo de apantallamiento

A efectos de cálculo del deslumbramiento perturbador en alumbrado vial, no se considerarán las luminarias cuya dirección de observación forme un ángulo mayor de 20° con la línea de visión, ya que se suponen apantalladas por el techo del vehículo, tal y como se representa en la figura 8.

Figura 8 – Luminancia que se tiene en cuenta para el cálculo del deslumbramiento perturbador.



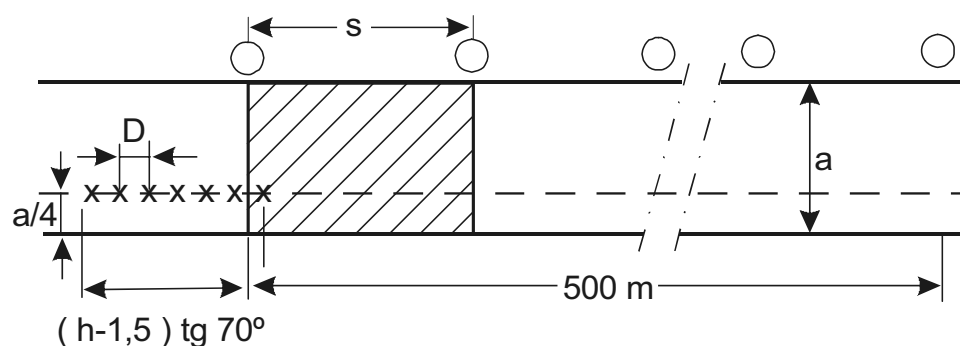
6.2 Posición del observador

La posición del observador se definirá tanto en altura como en dirección longitudinal y transversal a la dirección de las luminarias:

- El observador se colocará a 1,5 m de altura sobre la superficie de la calzada
- en dirección longitudinal, de forma tal que la luminaria más cercana a considerar se encuentre formando exactamente 20° con la línea de visión, es decir a una distancia igual a $(h-1,5) \operatorname{tg} 70^\circ$. En el caso de disposiciones al tresbolillo, se efectuarán dos cálculos diferentes (con la primera luminaria de cada lado formando 20°) y se considerará para los cálculos, el mayor valor de los dos.
- En dirección transversal se situará a $1/4$ de ancho total de la calzada, medido desde el borde derecho de la misma.

A partir de esta posición se calcula la suma de las luminancias de velo producidas por la primera luminaria en la dirección de observación y las luminarias siguientes hasta una distancia de 500 m.

Figura 9 – Posiciones del observador para el cálculo del deslumbramiento perturbador



- Luminarias a tener en cuenta para el cálculo de L_v
 X Posiciones del observador

6.3 Control de la limitación del deslumbramiento en glorietas

En el caso de glorietas no se puede evaluar el deslumbramiento perturbador (incremento de umbral TI), dado que el anillo de una rotonda no es un tramo recto de longitud suficiente para poder situar al observador y medir luminancias en la calzada.

El índice GR puede utilizarse igual que se aplica en la iluminación de otras instalaciones de alumbrado de la ITC-EA-02.

Conviene definir una o varias posiciones del conductor de un vehículo que circula por una vía que afluye a la glorieta en posición lejana y próxima, incluso en el propio anillo.

Preferentemente se considerarán dos posiciones de observación representadas en las figuras 10 y 11, con una altura de observación de 1,50 m.

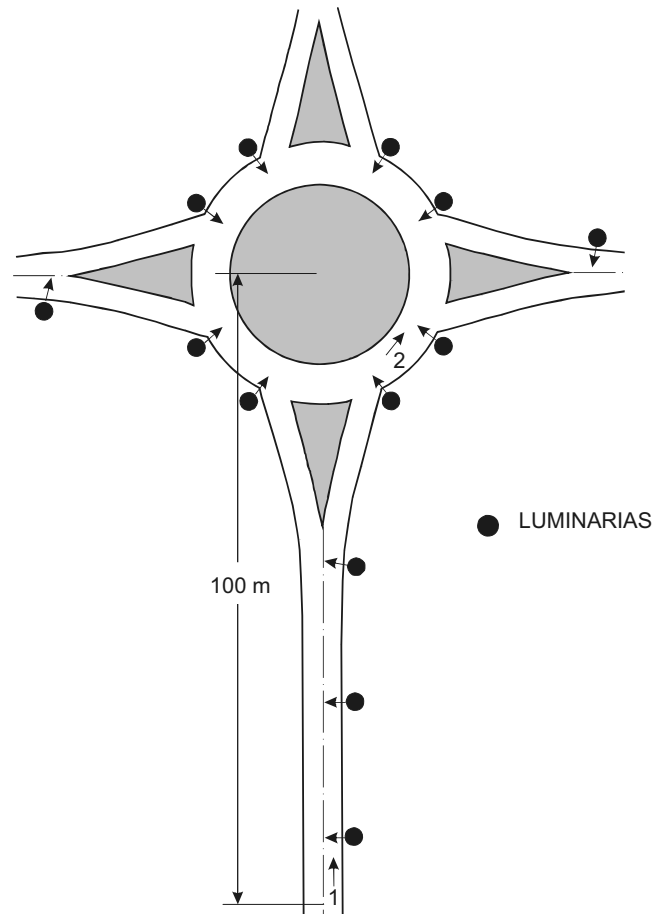
- Posición 1

Sobre una vía de tráfico que afluye a la glorieta, y el observador mirando el centro de la isleta.

- Posición 2

Sobre el anillo que rodea la isleta central, con dirección de la mirada tangencial al anillo.

Figura 10 – Posiciones de observación en glorietas iluminadas perimetralmente

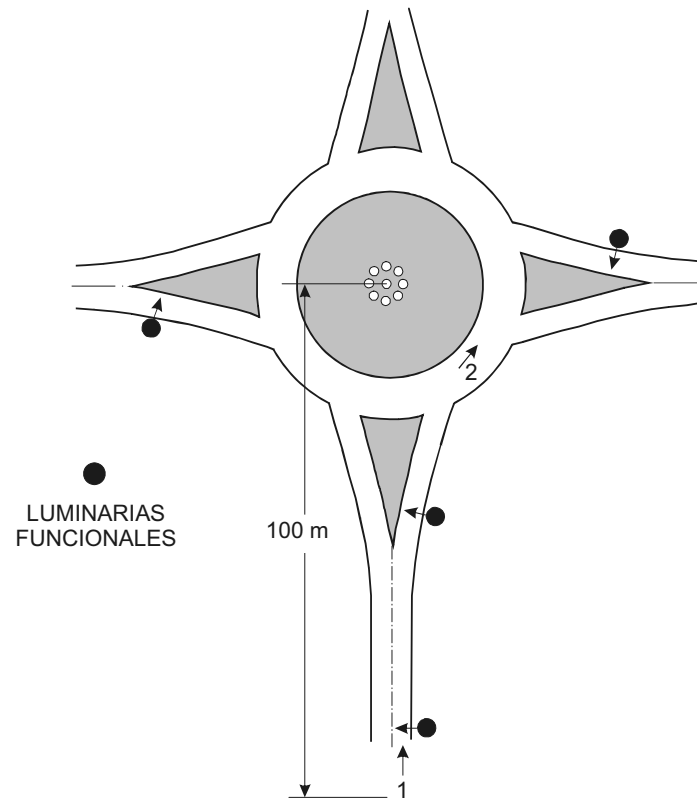


MINISTERIO DE
INDUSTRIA TURISMO
Y COMERCIO

MEDICIONES LUMINOTÉCNICAS EN LAS INSTALACIONES DE ALUMBRADO

ITC - EA - 07

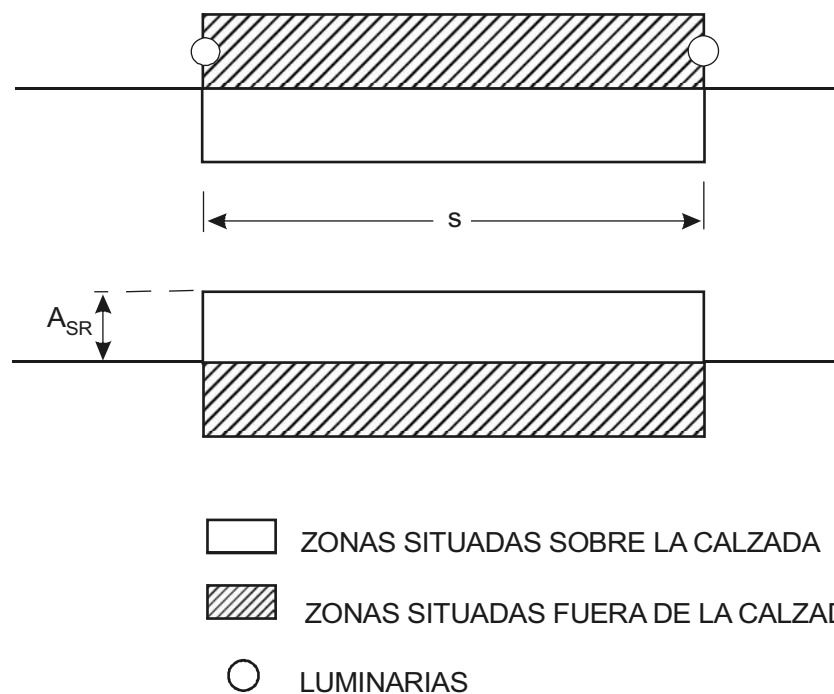
Figura 11 – Posiciones de observación en glorietas iluminadas centralmente



7. RELACIÓN ENTORNO SR

Para calcular la relación entorno (SR), es necesario definir 4 zonas de cálculo de forma rectangular situadas a ambos lados de los dos bordes de la calzada, tal y como se representa en la figura 12.

Figura 12 – Definición de las 4 zonas de cálculo utilizadas para la determinación de la relación entorno (SR).



A cada lado de la calzada, se calcula la relación entre la iluminancia media de la zona situada en el exterior de la calzada y la iluminancia media de la zona adyacente situada sobre la calzada. La relación entorno SR es la más pequeña de las dos relaciones.

La anchura (A_{SR}) de cada una de las zonas de cálculo se tomará como 5 m o la mitad de la anchura de la calzada, si ésta es inferior a 10 m.

Si los bordes de la calzada están obstruidos, se limitará el cálculo a la parte de los bordes que están despejados.

En presencia, por ejemplo, de una banda de parada de urgencia, o de un arcén que bordea la calzada, se tomará para (A_{SR}) la anchura de este espacio.

La longitud de las zonas de cálculo de la relación entorno (SR) es igual a la separación (S) entre puntos de luz.

MINISTERIO DE INDUSTRIA TURISMO Y COMERCIO	MEDICIONES LUMINOTÉCNICAS EN LAS INSTALACIONES DE ALUMBRADO	ITC – EA – 07
--	---	---------------

7.1 Número y posición de los puntos de cálculo en el sentido longitudinal

El número (N) de puntos de cálculo y la separación (D) entre dos puntos sucesivos, se determinan de igual forma a la establecida para el cálculo de luminancias e iluminancias de la calzada.

Los puntos exteriores de la malla están separados, respecto a los bordes de la zona de cálculo, por una distancia (D/2) en el sentido transversal.

7.2 Número y posición de los puntos de cálculo en el sentido transversal

El número de puntos de cálculo será $n=3$ si $A_{SR} > 2,5$ m y $n=1$ en caso contrario. La separación (d) entre dos puntos sucesivos, se calculará en función la anchura (A_{SR}) de la zona de cálculo, como:

$$d = 2 \frac{A_{SR}}{n}$$

Las líneas transversales extremas de los puntos de cálculo estarán separadas una distancia (d/2), de la primera y última luminaria, respectivamente.